

Direct current dimmable electronic drivers with DIP-SWITCH
Alimentatori elettronici regolabili in corrente continua con DIP-SWITCH

Made in Europe



CASAMBI



PROFESSIONALE CASAMBI



PROFESSIONALE CASAMBI BI



Rated Voltage
Tensione Nominale
220 ÷ 240 V

Frequency
Frequenza
50...60 Hz

AC Operation range
Tensione di utilizzo AC
198 ÷ 264 V

DC Operation range
Tensione di utilizzo DC
(see page info15)
198 ÷ 276 V

Power
Potenza
1 ÷ 38 W

Typical output current ripple
≤ 3%⁽¹⁾

Reference Norms
Norme di riferimento
EN 50172 (VDE 0108)
EN 55015

EN 61000-3-2
EN 61000-3-3
EN 61347-1
EN 61347-2-13
EN 61547
EN 62386-101
EN 62386-102
EN 62386-207
VDE 0710-T14

Max. pcs for CB B16A
(see page info17)
50 pcs

In rush current
5A 50µsec

Article Articolo	Code Codice	P out W	V out DC	I out DC	V out max.	ta °C	tc °C	λ max. Power Factor	η max. Efficiency ⁽¹⁾
PROFESSIONALE CASAMBI ⁽²⁾	127630	16	3...54	300 mA cost.	59	-25...+45 ⁽²⁾ /50	80	0,95	> 90
PROFESSIONALE CASAMBI BI	127631	18,5	3...54	350 mA cost.					
		21,5	3...54	400 mA cost.					
		24	3...54	450 mA cost.					
		27	3...54	500 mA cost.					
		29,5	3...54	550 mA cost.					
		32	3...54	600 mA cost.					
		35	3...54	650 mA cost.					
		36	3...51	700 mA cost.					
		38	3...50	750 mA cost.					
		38	3...47	800 mA cost.					
		38	3...44	850 mA cost.					
		38	3...42	900 mA cost.					
		38	3...40	950 mA cost.					
		38	3...38	1 A cost.					
38	3...36	1,05 A cost.							

⁽¹⁾ Referred to $V_{in} = 230$ V, 100% load - Riferito a $V_{in} = 230$ V, carico 100%

Features

- Multipower driver supplied with dip-switch for the selection of the output current **with integrated wireless CASAMBI receiver (based on Bluetooth)**.
- IP20 independent driver, for indoor use (PROFESSIONALE CASAMBI).
- Class II protection against electric shock for direct or indirect contact (PROFESSIONALE CASAMBI).
- Driver for built-in use (PROFESSIONALE CASAMBI BI).
- It can be used for lighting equipment in protection class I and II (PROFESSIONALE CASAMBI BI).
- Active Power Factor Corrector.
- Current regulation ± 5 % including temperature variations.
- Input and output terminal blocks on opposite sides (wire cross-section up to 1,5 mm² / AWG15).
- Clamping screws on primary and secondary circuits for cables with diameter: min. 2 mm - max. 9 mm (PROFESSIONALE CASAMBI).
- Driver can be secured with slot for screws.
- Protezioni:
 - against overheating and short circuits;
 - against mains voltage spikes;
 - against overloads.
- Thermal protection = C.5.a.

Caratteristiche

- Alimentatore multipotenza fornito di dip-switch per la selezione della corrente in uscita **con integrato ricevitore wireless CASAMBI (basato su Bluetooth)**.
- Alimentatore indipendente IP20, per uso interno (PROFESSIONALE CASAMBI).
- Protetto in classe II contro le scosse elettriche per contatti diretti e indiretti (PROFESSIONALE CASAMBI).
- Alimentatore da incorporare (PROFESSIONALE CASAMBI BI).
- Utilizzabile per apparecchi di illuminazione in classe di protezione I e II (PROFESSIONALE CASAMBI BI).
- PFC attivo.
- Corrente regolata ± 5 % incluse variazioni di temperatura.
- Morsetti di entrata e uscita contrapposti (sezione cavo fino a 1,5 mm² / AWG15).
- Serracavo su primario e secondario per cavi di diametro: min. 2 mm - max. 9 mm (PROFESSIONALE CASAMBI).
- Fissaggio dell'alimentatore tramite asole per viti.
- Protezioni:
 - termica e cortocircuito;
 - contro le extra-tensioni di rete;
 - contro i sovraccarichi.
- Protezione termica = C.5.a.

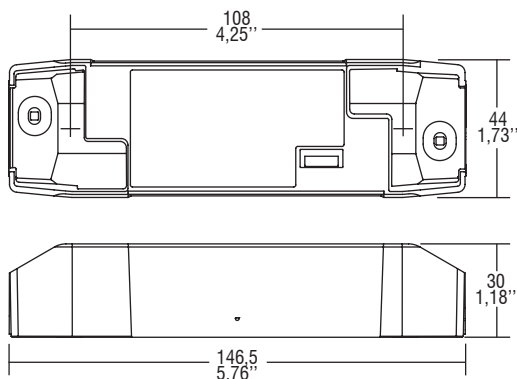


Direct current dimmable electronic drivers with DIP-SWITCH Alimentatori elettronici regolabili in corrente continua con DIP-SWITCH

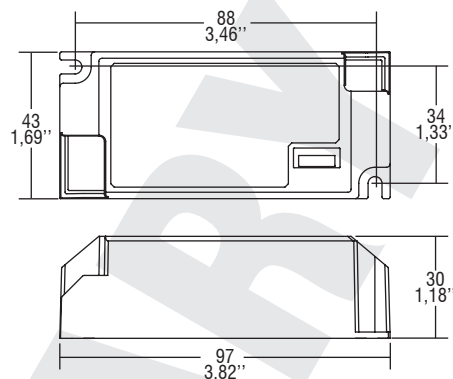
Made in Europe



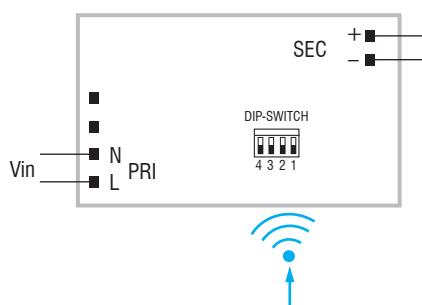
IP 20 **SCREW FIXING** Ø54 2.13" Weight - Peso gr. 105 / 3,7 oz.
Pcs - Pezzi 40



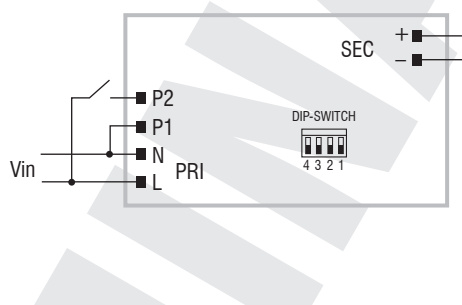
BUILT-IN **SCREW FIXING** Weight - Peso gr. 98 / 3,7 oz.
Pcs - Pezzi -



Wiring diagram - Schema di collegamento (Max. LED distance on page info8 - Massima distanza LED a pagina info8)



CASAMBI Wireless diagram
Collegamento Wireless CASAMBI



PUSH SWITCH diagram
Collegamento PUSH SWITCH

Operation Mode

- Light regulation 0/1 - 100 % by means of CASAMBI APP.
- Dimming method is AMPLITUDE.
- Light regulation 0/1 - 100 % by means of PUSH SWITCH function (mains voltage):
 - a short push to turn on and off;
 - a longer push to increase or decrease light intensity;
 - regulation automatically stops at minimum and maximum values;
 - for another on, regulation or off command, release the push button and give the desired command again;
 - dimming level memory at mains restore.

For additional details for regulations see pages info12-14.

Modalità di funzionamento

- Regolazione della luminosità 0/1 - 100 % mediante APP CASAMBI.
- La dimmerazione è in ampiezza.
- Regolazione della luminosità 0/1 - 100 % mediante la funzione PUSH SWITCH (tensione di rete):
 - una pressione breve per accendere e spegnere;
 - una pressione prolungata per aumentare o diminuire l'intensità luminosa;
 - la regolazione si ferma automaticamente ai valori minimi e massimi;
 - per un nuovo comando accensione, regolazione o spegnimento, rilasciare il pulsante e dare nuovamente il comando desiderato;
 - ripristino del livello di dimming al ritorno alimentazione.

Per ulteriori dettagli sulle regolazioni vedi pagine info12-14.