

LCD DOTYKOVÝ PANEL (924)



POVRCHOVÁ ÚPRAVA

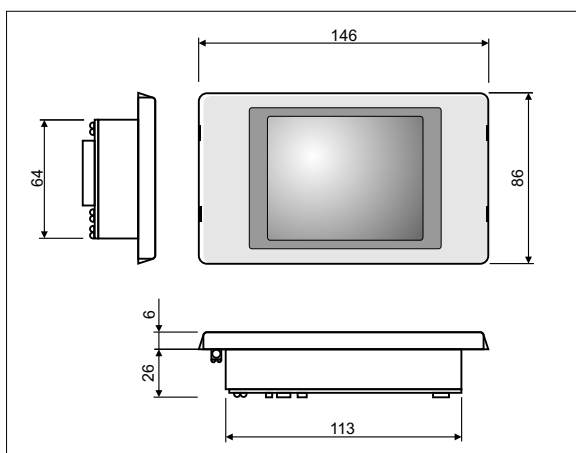


Standardní kryty:

- mosaz
- ušlechtilá ocel
- bílá
- tónované sklo

Kryt může být proveden i podle specifikace zákazníka

ROZMĚRY



VŠEOBECNÁ CHARAKTERISTIKA

TouchPanel je dotykový plnobarevný LCD ovladač, který může být použit pro řízení a programování Helvar systémů řízení osvětlení.

VLASTNOSTI

- vynikající technické provedení
- pronikavý design
- jednoduchá a plně zabudovaná instalace
- barevný display 3,5" s možností volné úpravy pozadí, popisu a tvaru tlačítek
- programování možné pomocí ovládacích tlačítek
- integrovaný infračervený přijímač pro ovládání pomocí dálkového ovladače
- kompatibilní s DIGIDIM a IMAGINE systémy
- na objednání může být konfigurován dle individuálních potřeb uživatele
- vyžaduje 14 - 50 V DC napájení, použít napájecí jednotku 401 nebo 402
- popis tlačítek nešifrovaným textem
- integrované časové řízení - astronomické hodiny, kterými lze vypočítat čas východu a západu slunce
- integrovaný kalendář umožňuje uživateli naprogramovat automatické procesy

OBSAH KOMPLETU

- krycí rámeček ve vybraném provedení povrchové úpravy
- LCD dotykový panel
- uživatelský průvodce na CD-ROM
- uživatelská příručka
- upevňovací šrouby



DODAVATEL/PRODEJNÍ MÍSTO

LCD DOTYKOVÝ PANEL (924)

TECHNICKÉ POKYNY

Diagram zobrazuje:

A/ Použití Touch panelu a Digidimu, kde Touch panel je ve funkci hlavního řídicího prvku

B/ Schéma řízení osvětlení DALI s těmito limity:

- až 63 adres systému
- max. 250mA / systém
- 10mA / ovládací panel
- 15mA / multisenzor
- 2mA / ostatní zátěže
- max. délka řídicího vedení 300m

Nastavení umožňuje:

- každý systém nakonfigurovat do 16 skupin
- jednotlivé zátěže nastavit od 1 do 16 scén

MOŽNOSTI PROGRAMOVÁNÍ

Doplňující nastavení řízení osvětlení je přizpůsobeno potřebám uživatele a nabízí programování:

- úrovně scén
- zátěží do skupin
- přejmenování zátěží
- program "Ignorovat"

ROZŠÍŘENÉ MOŽNOSTI PROGRAMOVÁNÍ

Pomocí programovacího bodu a Digidim Toolbox software nastavujeme parametry řízení osvětlení Digidim

