

MINISENZOR 2

Inteligentní, a přesto jednoduché řízení osvětlení



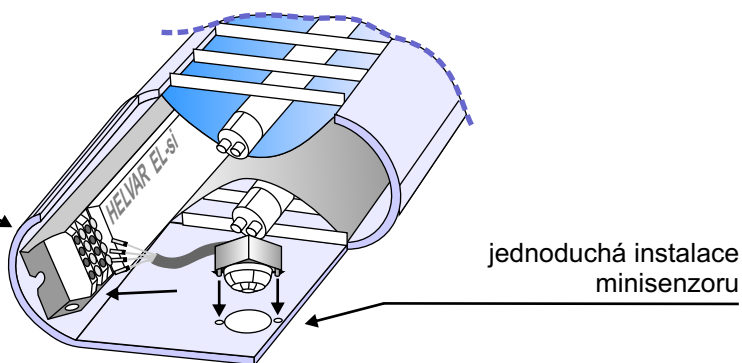
VŠEOBECNÁ CHARAKTERISTIKA

- PIR, ovládání podle denního světla a infračervený přijímač v jednom zařízení
- Rozměry jen 27 x 36 x 26,75 mm
- Nastavení světelné úrovně, šetření energií, pohodlí
- 2 oddělené řídicí kanály, které umožňují vysokou flexibilitu
- Může ovládat až 4 předřadníky EL..si
- Snadná instalace pomocí jednoduchého západkového mechanismu a kabely pro přímé zapojení předřadníků EL-si

INSTALACE

jednoduchá instalace
elektronického předřadníku
EL..si (viz obr. 1)

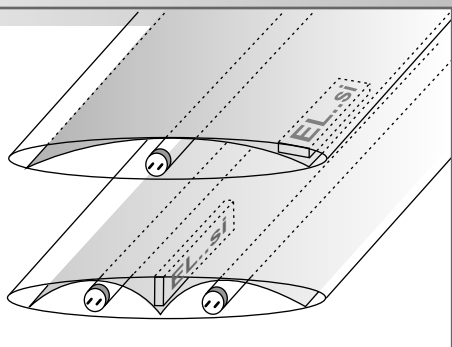
pomocí montážních otvorů
- na plochu
- na bok



jednoduchá instalace
minisenzoru


ELEKTRONICKÝ PŘEDŘADNÍK EL-si

Vysoce účinné ovládání osvětlení pomocí EL..si



EL..si = výška pouze 21mm
instalace na plochu (A) nebo na bok(B)

VŠEOBECNÁ CHARAKTERISTIKA

Mikroprocesorově řízený, plně digitální  předřadník
využívající nejmodernější technologii

- Plynulé řízení osvětlení od 1 do 100%



Optimální katodové ovládání

- Maximální životnost zářivky
- Minimální ztráty v systému



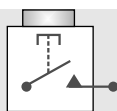
systém s možností ovládání pomocí tlačítkového spínače a Minisenzoru

Flexibilní ovládání, které kombinuje , ovládání pomocí tlačítkového spínače (Switch Control) a Minisenzoru

- Digitální ovládání, jednoduché spojení kontaktů, PIR, funkce konstantního světla a infračervené ovládání

1010111
0011011
0101011

+



+



+



+



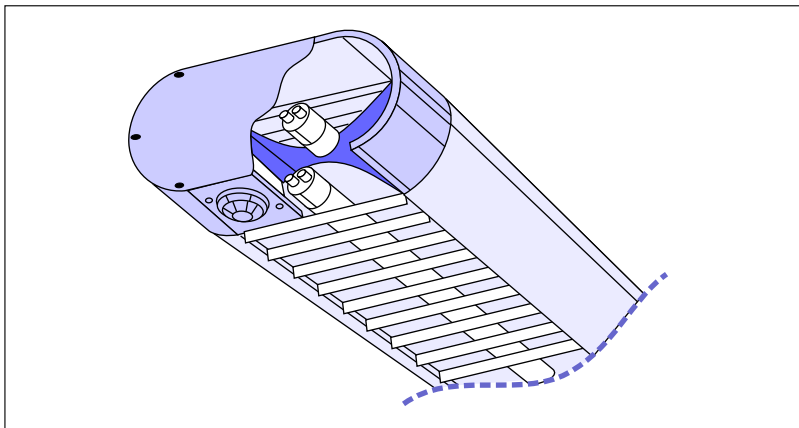
DODAVATEL/PRODEJNÍ MÍSTO

MINISENZOR 2

Jednoduchá a efektivní řešení

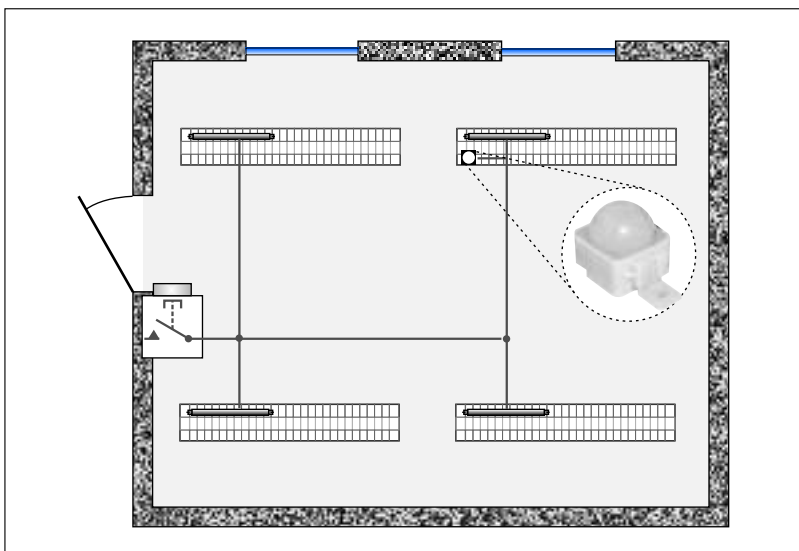
SAMOSTATNÉ INTELIGENTNÍ SVÍTIDLO

- Nejjednodušší stupeň efektivního využití energie
- Minisensor se snadno integruje do stylových svítidel



FLEXIBILNÍ ŘEŠENÍ PRO KANCELÁŘE

- Cenově efektivní systém řízení moderního osvětlení
- Maximálně efektivní využití energie
- Snadná instalace a použití
- Umožňuje moderní konstrukci inteligentních svítidel s minimálními rozměry



JAKO SOUČÁST VĚTŠÍHO SYSTÉMU

Centrální řízení celé instalace pomocí



umožňuje:

- Individuální řízení kanceláří EL..si + Minisensor
- Snadné programování (Software DIGIDIM Toolbox)

**Snadná rekonstrukce
Nízké náklady na údržbu**

Více informací:
MINISENZOR 2 - uživatelská příručka

