

SENZOR OSVĚTLENÍ

Mimo2



VŠEOBECNÁ CHARAKTERISTIKA

- jednoduché automatické řízení osvětlení v závislosti na denním světle k dosažení maximální úspory el. energie (1)
- upevňovací set (2)
- pro lineární zářivky T8 a T5
- umístění uvnitř i vně svítidla (3, 4)
- vhodný i pro stávající osvětlovací zdroje
- řízení 1 až 15 ks elektronických předřadníků EL..CHFC, EL..sc

MIMO2 (HES37420)
upevňovací konzole T8 (HES37421)
upevňovací konzole T5 (HES37422)

TECHNICKÁ DATA

řízení 1-10V: pevné jádro 2x 0,5 - 1,5 mm² stíněné

materiál: ohnivzdorný ABS
barevnost: bílá mat

okolní teplota: 0°C ... 55°C
skladovací teplota: -40°C ... 70°C
relativní vlhkost: 0 ... 80%, bez kondenzace
úroveň osvětlení: 200 ... 600lx - při umístění senzoru (setu) 2m nad plochou stolu

Shoda a normy

emise: EN 50 081
odolnost: EN 50 082
bezpečnost: EN 60 669-2-1
IP krytí: 20

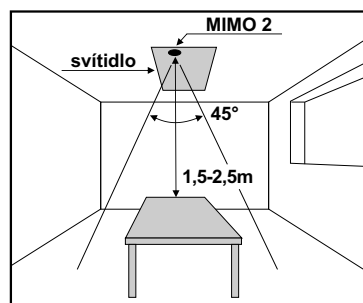
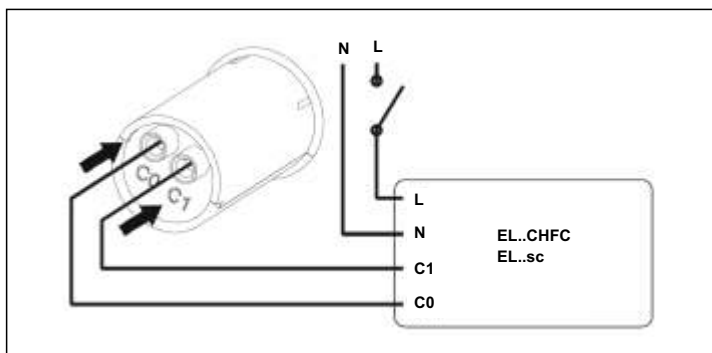
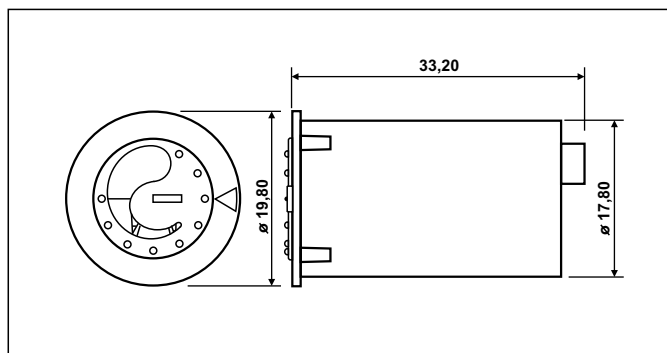


SCHÉMA ZAPOJENÍ



ROZMĚRY



DODAVATEL/PRODEJNÍ MÍSTO