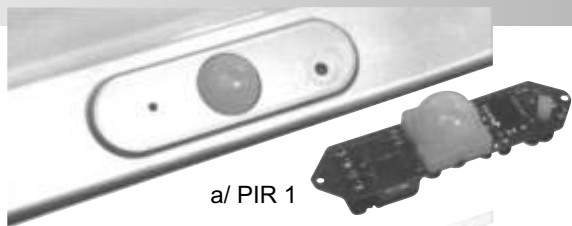


## DETEKTOR POHYBU

### PIR 1, PIR 2



a/ PIR 1



b/ PIR 2

### VŠEOBECNÁ CHARAKTERISTIKA

#### Typ PIR1

- Vestavný do svítidel - pro indukční zátěž  
- pro odporové zátěže do 200W
- Timer: časové nastavení až do 20 min. viz obr. A/

#### Typ PIR2 (patentované) - třída II.

- Zabudovatelné přímo do dřevěných příček nebo kovových (plechových) desek (viz obr. A) nebo do otvorů o 50mm spotů (viz obr. B)



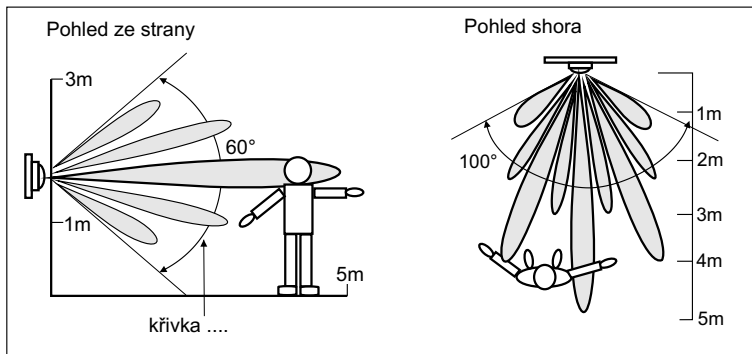
### TECHNICKÁ DATA

typ	VA min...max	rozměry A x A' x B x C	g	skříň
PIR 1A*	30..200	97 x 24 x 31	30	150
PIR 1B**	50..200	97 x 24 x 31	30	150
PIR 2A*	30..250	50 x 46 x 19 x 20	50	100
PIR 2B**	30..200	50 x 46 x 19 x 20	30	150

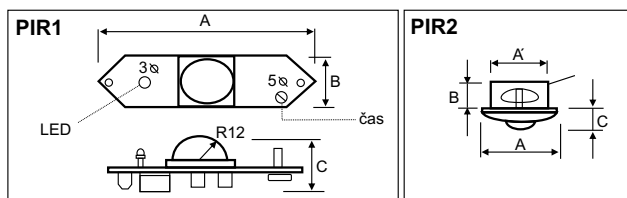
\*/ odporová zátěž

\*\*/ odporová a indukční zátěž

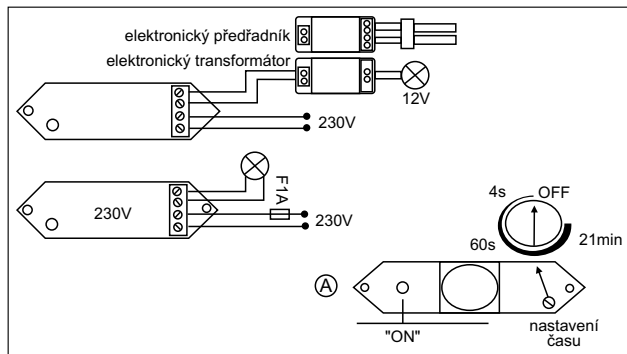
### Citlivost vzhledem ke svislé a vodorovné rovině



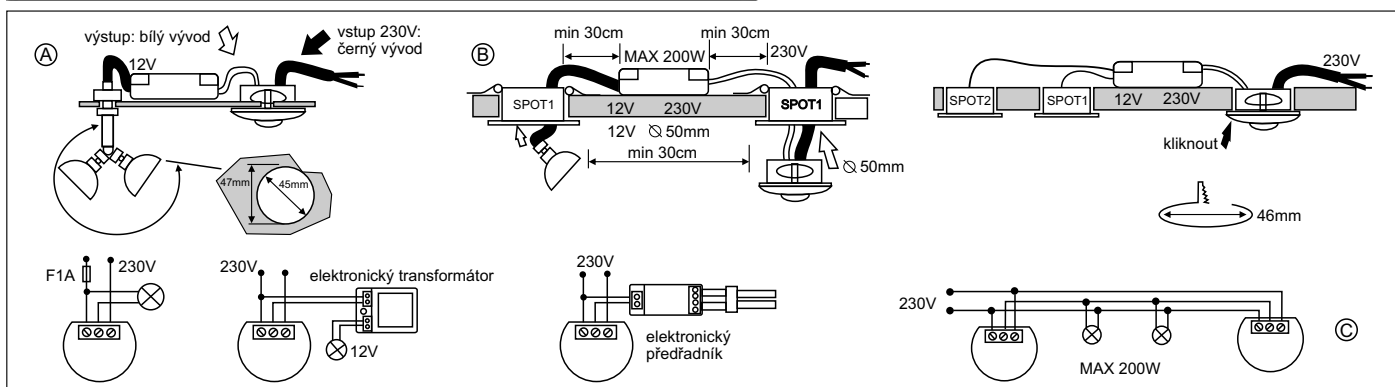
### ROZMĚRY



### SCHÉMA ZAPOJENÍ - PIR 1



### SCHÉMA ZAPOJENÍ - PIR 2



DODAVATEL/PRODEJNÍ MÍSTO