

MALÉ REGULÁTORY STMÍVAČ

ATTD 1000RL (obj. kód HES 11264)



VŠEOBECNÁ CHARAKTERISTIKA

Vhodný pro: ŽÁROVKY
HALOGENOVÉ ŽÁROVKY 12V, 230V
VĚTRÁKY apod.

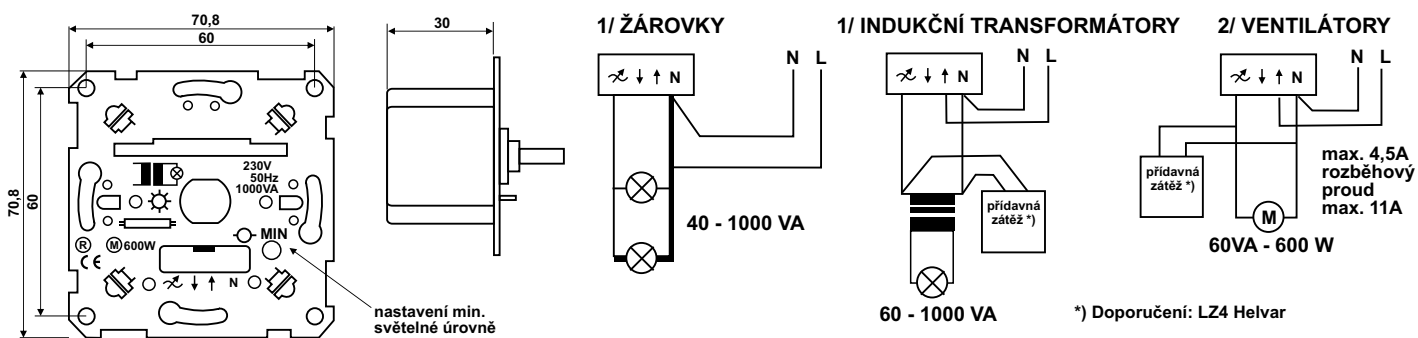
UPOZORNĚNÍ!

NESMÍ BÝT POUŽITO S ELEKTRONICKÝMI TRANSFORMÁTORY

TECHNICKÁ DATA

TYP	ATTD 1000RL
napájecí síť	230 V, 50 Hz
	40-1000 VA žárovky nebo halogenové žárovky (230 V)
	60-1000 VA nízkonapěťové halogenové žárovky (12 V) s indukčním transformátorem
	ventilátory, 1fázové motory 60-600 W
pojistka	max. 16 A
pracovní teplota	0°C +35°C
IP	20
vedení	max. 2x 2,5 mm ²
ostatní charakteristika	tepelná ochrana
	ochrana proti přepětí
	třížilové zapojení
	měkký start
	automatické nastavení max. úrovně
funkce	tlačítko, otočný potenciometr 270°
certifikáty	FIMKO, SEMKO, NEMKO

ROZMĚRY A SCHÉMA ZAPOJENÍ



Instalace do jednoduché krabice

DODAVATEL/PRODEJNÍ MÍSTO