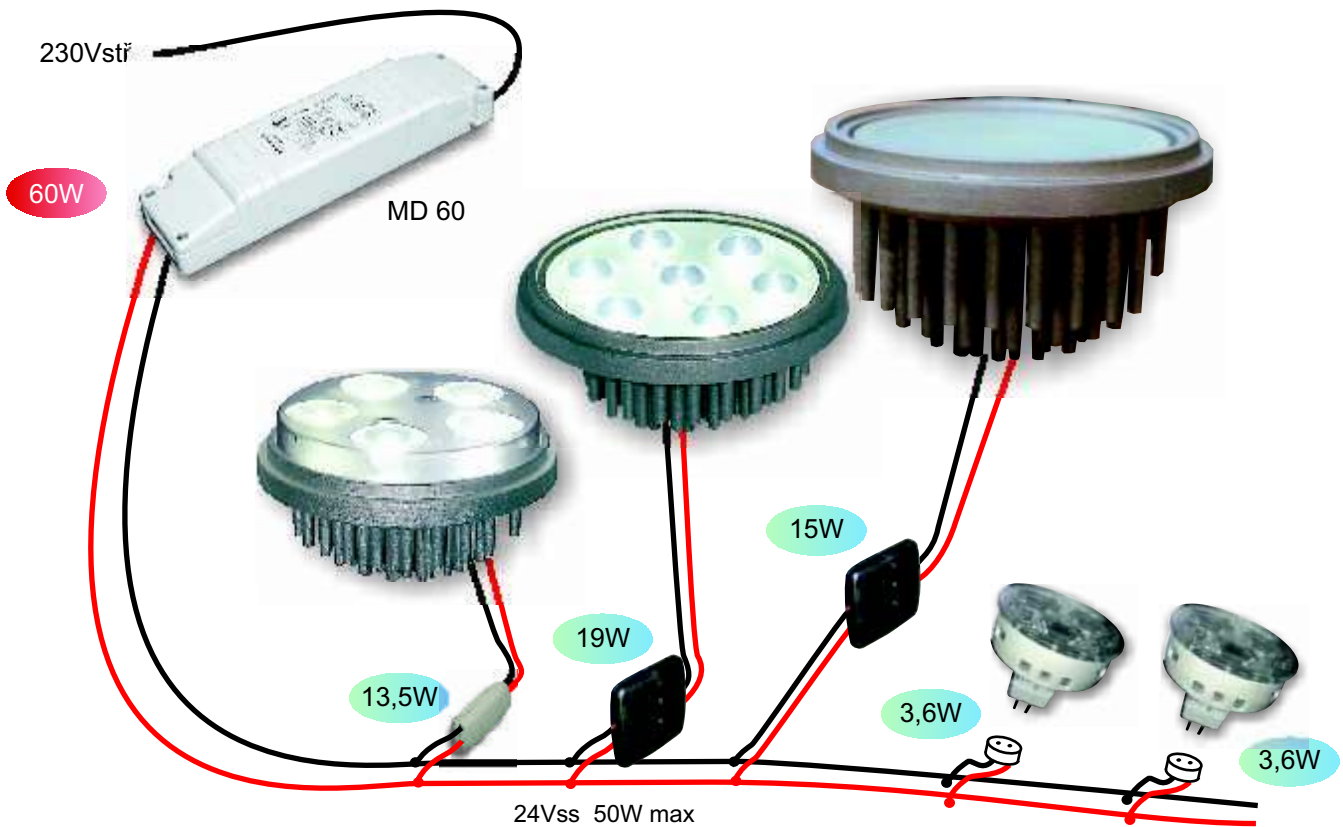


MAGIC SYSTÉM

VŠEOBECNÁ CHARAKTERISTIKA

- Revoluční systém, který umožňuje sestavit světelný systém s výkonnými LED nejnadnější možným způsobem a výrazně sníženým počtem součástí
- Systém je tvořen z budiče se stabilizovaným výstupním napětím (12/24Vss) dostupným v různých výkonech schopných napájet velké množství LED modulů, které mají každý svůj malý převodník napětí/proud
- Tímto způsobem lze realizovat složité instalace pouze dvěma dráty pro všechny moduly
- Délka kabelů může být i desítky metrů při použití standardního průřezu 1,5mm²
- Lze spolu propojovat 1 LED, 2 LED až 6 LED moduly, přičemž je třeba dbát pouze na polaritu
- Lze kombinovat 350mA a 700mA moduly ve stejném obvodu
- Regulaci nelze provádět běžnými stmívači, ale pouze speciálními uvedenými v tomto katalogu
- Úspory energie vyšší než 60% ve srovnání se systémy s halogenovými lampami
- Rychlá návratnost investic

příklad sestavy



$$\begin{array}{ccccccc}
 \text{60W} & \geq & \text{13,5W} & \text{19W} & \text{15W} & \text{3,6W} & \text{3,6W} & = & 54,7\text{W} \\
 \text{Max výstupní výkon} & & \text{U115-DC} & + & \text{U111-DC} & + & \text{U211 75} & + & \text{Q LAMP} & + & \text{Q LAMP}
 \end{array}$$

MAGIC SYSTÉM

Výkonové svítivé diody s vysokým jasem v bodových svítidlech

produkt	série	popis	strana kat. (QLT)	ekv. výkon (W)	příkon typ. (W)	napětí typ. (Vss)	světelný výkon (lm) x/	osvětlení/1m (lx)	svazek světla (°)	teplota okolí Ta (°C)	Ø (mm)	objednávací kód
	QLAMP R1 WW	- vestavěný AC/DC převodník - vhodné do stávajících instalací - ø 50mm MR16 s patiči GU5,3	26	25	3,6	12..14 Vstř	240	850..240	15..38	-20..+40	ø 50	A40QLAMP R1xW
	QLAMP R1 NW			28	3,6		270	890..250				A40QLAMP R1xN
	QLAMP R1 CW			30	3,6	12..22 Vss	310	920..260				A40QLAMP R1xB
	QLAMP M1	- vestavěný AC/DC převodník - vhodné do stávajících instalací - ø 50mm MR16 s patiči GU5,3	29	10	3,2	12..24	165	1090..59	10..90	-20..+40	ø 50	A40QLAMP M1xx
	QLAMP 20			20	3,6		240	2100..125				A40QLAMP 20xx
	QLAMP 30			30	3,6		330	2600..178				A40QLAMP 30xx
	TRIO DC T	- bodovka s budičem LVX - 350mA - vhodný pro ø 50mm MR16	30	20	3,6	12..24	210	2900..296	10..45	-20..+45	ø 50	A40TRIODCTxx
	TRIO DC U			30	3,6	12..24	330	4260..340				A40TRIODCUxx
	TRIOP-DCT	- s budičem LVY - 700mA	31	26	7,3	12..24	350	4900..500	10..45	-20..+45	ø 50/45	A40TRIPDCTxB
	TRIOP-DC U			41	7,3	12..24	540	7000..630				A40TRIPDCUxB
	Spotty-DC CW	- s budičem LVS 2,5A - studená bílá	32	50	10	24	700	4500..160	10..60	-30..+40	ø 111	A40SPOTx0DCB
	Spotty-DC WW			38	10	24	500	3200..115				10..60
	U111 DCT	- s budičem LVY - 700mA	33	68	19	24	890	8700..1150	13..60	-20..+45	ø 111	A40U111DCTxB
	U111 DC U			88	19	24	1100	10250..1370				jen flat optika
	U115 DCT	- s budičem LVY - 700mA	34	49	12,3	24	640	4370..1300	10..40	-20..+45	ø 111	A40U115DCTxB
	U115 DC U			61	12,3	24	800	5200..1500				A40U115DCUxB
	U211	- optika SW super široký 110° svazek - vhodný pro ø 111mm dowlights	35	75	17	24	1000	320	110	-20..+45	ø 111	A40U2110000x
	U311			150	30	24	2000	500				A40U3110000x

*/ dodáváno s červeno(+) černými(-) vývody s AMP konektorem vč. konvertoru LVS

MAGIC SYSTÉM

Výkonové svítivé diody s vysokým jasem na pružných a pevných páscích

produkt	série	popis	strana kat. (QLT)	ekv. výkon (W)	počet LED /m	napětí typ. (Vss)	světeln. výkon (lm) x/	osvětlení/1m (lx)	proud I/m (mA)	teplota okolí T _a (°C)	výkon (W/m)	objednací kód				
	ST242400ECW	- LED pásek pružný adhezivní	37	110	240	24	1560	350	800	-20..+40	19	A41ST24240EB				
	ST24240ENW			105	240		1500	330				A41ST24240EN				
	ST24240EWW	- v 5m pásech		100	240		1440	300				A41ST24240EW				
	ST24120ECW	- LED verze 3528		37	70		120	24	780	145	450	-20..+45	12	A41ST24120EB		
	ST24120ENW	- dělit po 6LED			70		120		780	145				A41ST24120EN		
	ST24120EWW				68		120		720	140				A41ST24120EW		
	ST2460ECW	<u>Verze 240</u> - vhodný pouze na kovové povrchy			35		60		390	60	A41ST2460E0B					
	ST2460ENW				35		60		390	60	A41ST2460E0N					
	ST2460EWW				32		60		360	50	A41ST2460E0W					
	ST1260CW	- LED pásek pružný adhezivní - 5m - LED verze 5050 - dělit po 3 LED	38	90	60	12	1170	220	1200	-20..+45	14,4	A41ST126000B				
	ST1260NW				90		60	1170				220	A41ST126000N			
	ST1260WW				83		60	1080				215	A41ST126000W			
	ST1230CW				45		30	585	115	660	7,2	A41ST123000B				
	ST1230NW				45		30	585	115			A41ST123000N				
	ST1230WW				41		30	540	105			A41ST123000W				
	ST2460CW	- LED pásek pružný adhezivní - 5m - LED verze 5050 - dělit po 3 LED	39	90	60	24	1170	220	600	-20..+45	14,4	A41ST246000B				
	ST2460WW				83		60	1080				215	A41ST246000W			
	ST2460NW				87		60	1100				215	A41ST246000N			
	ST1260ASCW	AS: vhodný pro vnitřní instalace do vlhka S: vhodný pro venkovní i vnitřní instalace do vlhka IS: vhodný pro venkovní i vnitřní instalace do vlhka	40a	81	60	12	1170	180	1200	-20..+40	14,4	A41ST1260ASB				
	ST1260ASNW				80		60	1120				175	A41ST1260ASN			
	ST1260ASWW				75		60	1080				170	A41ST1260ASW			
	ST1230ASCW			- voděodolný - dodáváno s příslušen. k instalaci (voděodolné konektory)	40b		41	30	12	585	85	660	-20..+40	7,2	A41ST1230ASB	
	ST1230ASNW						39	30		550	82				A41ST1230ASN	
	ST1230ASWW						36	30		540	80				A41ST1230ASW	
	ST1260SCW		- ochrana měkký silikon	40b			81	60		12	1170	180	1200	-20..+50	14,4	A41ST1260SOB
	ST1260SNW		- 12x4mm				80	60			1100	175				A41ST1260SON
	ST1260SWW						75	60			1080	170				A41ST1260S0W
	ST1230SCW				41		30	585	85		660	7,2	A41ST1230SOB			
	ST1230SNW				39		30	550	82				A41ST1230SON			
	ST1230S0W				36		30	540	80				A41ST1230S0W			
	ST1260ISCW	- voděodolný - s příslušen. k instalaci (voděodolné konektory) - konce pásku nejsou IP68! - silikonový profil zalitý transparentním silikonem - 12x4mm - nevhodné pro "suché" instalace	41	81	60	12	1170	180	1200	-10..+30	14,4	A41ST1260ISB				
	ST1260ISWW				75		60	1080				170	A41ST1260ISW			
	ST1230ISCW				41		30	585	85	660	7,2	A41ST1230ISB				
	ST1230ISWW				36		30	540	80			A41ST1230ISW				

CW studená bílá, 6300°K, NW přírodní bílá, 4100°K, WW teplá bílá, 3500°K **všechny plošné spoje v barvě bílé**

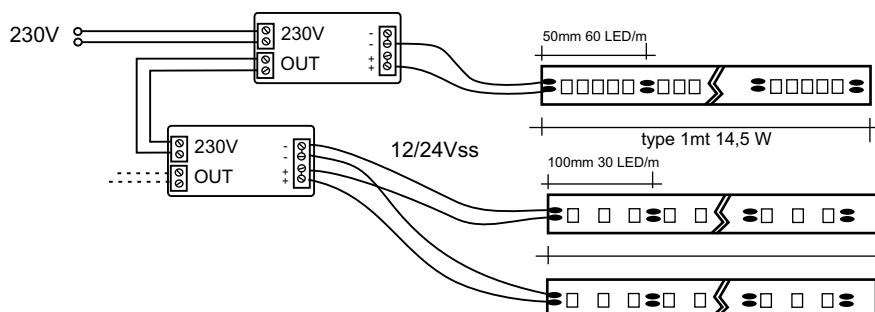
MAGIC SYSTÉM

Výkonové svítivé diody s vysokým jasem na pružných a pevných páscích

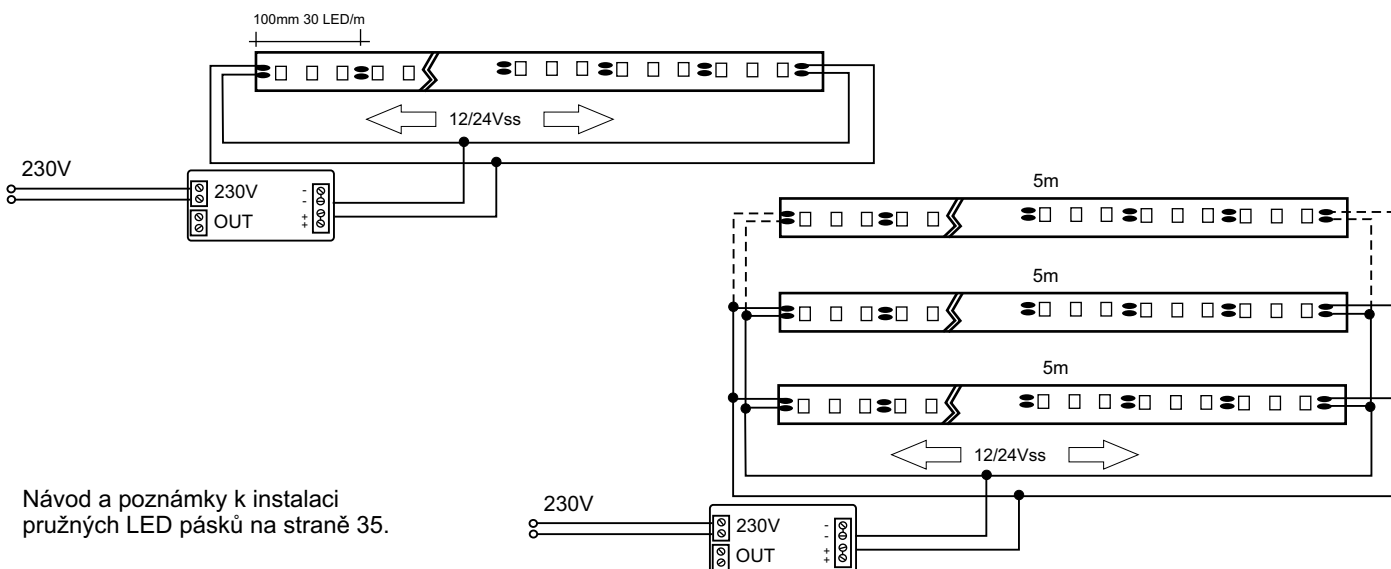
produkt	série	popis	strana kat. (QLT)	ekv. výkon (W)	příkon typ. (W)	napětí typ. (Vss)	světelný výkon (lm) x/	osvětlení/1m (lx)	svazek světla (°)	teplota okolí Ta (°C)	Ø (mm)	objednací kód
	LINE 22	- LED pásek pevný - modulové světlo v pruhu - možno spojit až 8/15 ks modulů	36	22	3	24	220	55	čipy na PS, bez optiky	-20..+45	287x9	A40LINE2200B
	LINE 23			22	3		220	55			287x7	A40LINE2300B
	LINE 44			44	6		440	110			287x9	A40LINE4400B
	LINE 6 DC	- světelný pruh s budičem LVX - 350mA	42	25	8,2	24	360	19/* 1540..550	*/ bez optiky 10..45	-20..+45	Ø 27	A40LINE06xDCx
	LINE T DC			36	7,3	24	480	25/* 1960..700				A40LINE0TxDCx
	LINE U DC			46	7,3	24	600	28/* 2800.1000				A40LINE0UxDCx
	CL200	- svítící pruh s tepelně vodivou lepicí vrstvou - nutný chladicí Al profil	43	20	4	12..24	300	55	difuzní světlo bez optiky > 100	-20..+45	Ø 13	A40CL200000x

SCHÉMA ZAPOJENÍ

A/ od 1 do 2m



B/ od 2 do 5m



Návod a poznámky k instalaci pružných LED pásků na straně 35.