

ELEKTRONICKÉ ZAPALOVAČE

SÉRIE 800

pro VYSOKOTLAKÉ SODÍKOVÉ VÝBOJKY
 pro VYSOKOTLAKÉ SODÍKOVÉ A HALOGENIDOVÉ VÝBOJKY
 pro HALOGENIDOVÉ VÝBOJKY



TECHNICKÁ DATA

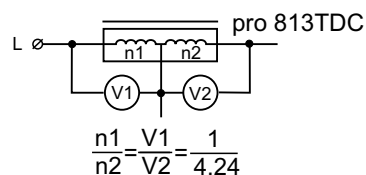
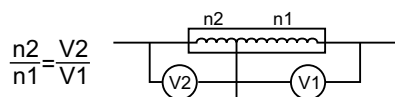
		808 ¹⁾	813	813TDC	815 ³⁾	817	818 ³⁾	
Jmenovité napětí	V	198 - 253	198 - 253	198 - 253	342 - 440	198 - 253	198 - 253	
Frekvence	Hz	50 - 60	50 - 60	50	50 - 60	50 - 60		
Při zapnuto / vypnuto	V	≤198/≥160	≤198/≥160	≤198/≥170	≤342/≥290	<198/>160	≤198/≥160	
Zapalovací napětí	kV	3,5 - 5	3 - 5	3 - 5 ²⁾	1 - 1,3	3 - 5	0,8 - 1,2	
Kapacita zátěže	pF	20 - 1000	20 - 1000	20 - 2000	20 - 5000	20 - 250	20 - 2000	
Počet impulzů / cyklus		1	1	1	1	2	2	
Fázový posun zapalovacích impulzů	°el	-	85 - 105	75 - 90	60 - 90	60-90/240-270	60-90/240-270	
Max. proud	A	-	-	-	-	-	-	
Vnitřní ztráty	W	-	-	-	<5	-	≤2,5	
Teplotní nárůst	°C	-	-	-	<10	-	≤15	
Max. provozní teplota	Tc °C	90	90	105	90	90	90	
Min. provozní teplota	°C	-30	-30	-30	-30	-30	-30	
Poměr transformace ⁴⁾		1/14	1/4,24					
Doba startování	s			> 0,5				
Hmotnost 1 ks	g	130	130	118	132	142	142	
Hmotnost 1 balení	kg	3,5	3,5	6,3	3,5	3,8	3,8	
Schéma zapojení		1	1	2	3		3	
Schéma - rozměry		1	1	2	3	3	3	
Výbojky	vysokotlakové	Na H/HPS MH	W	100 - 1000 70 - 1000				
	vysokotlakové	Na H/HP						
		HPS MH	150 - 1000	35 - 1000 35 - 1000	35 - 1000 35 - 1000	x	100 - 1000 35 - 1000	x
	nízkotlakové	Na						

1) Homologace

2) Zapalovací napětí (3 - 5kV) závisí na transformačním poměru na odbočce předradníku

3) Halogenidové výbojky obsahují jodidy pro zapalovací napětí max. 1200V

4) Poměr transformace:

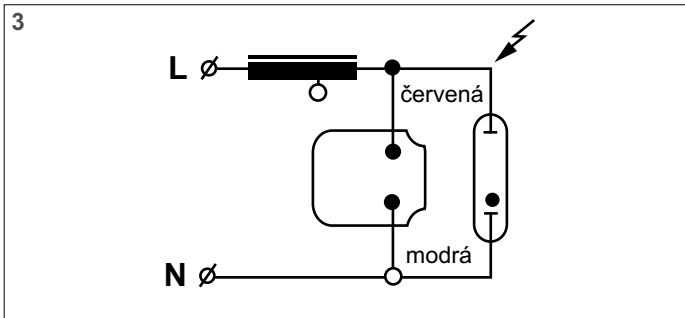
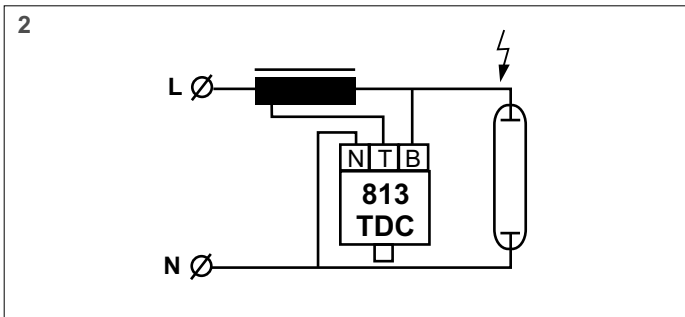
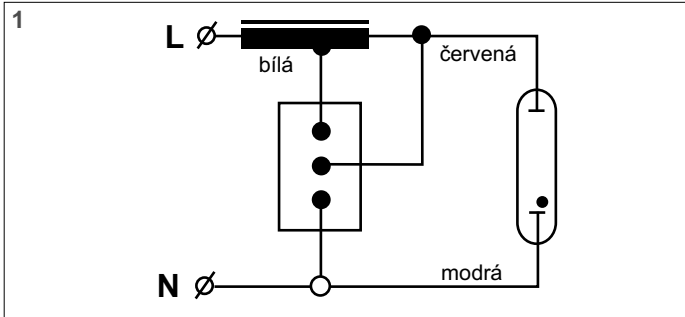


ELEKTRONICKÉ ZAPALOVAČE

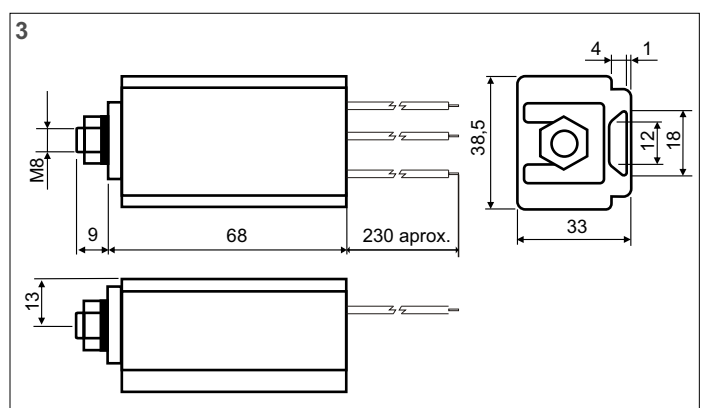
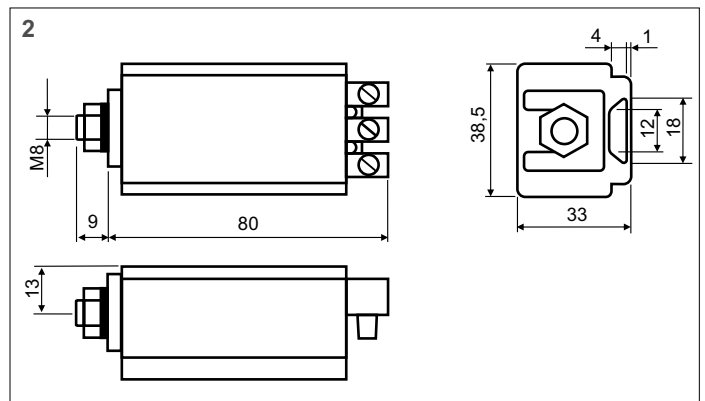
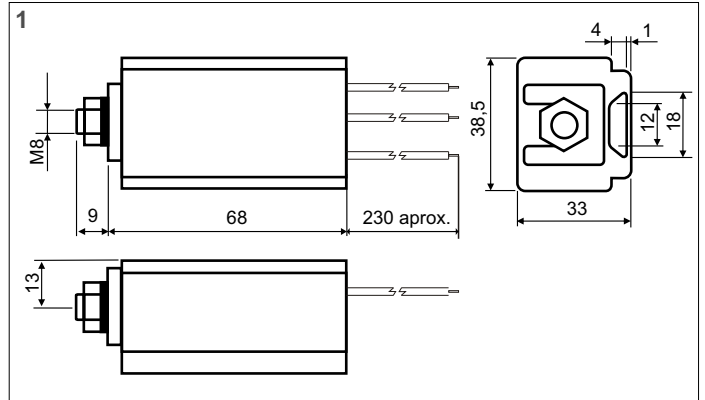
SÉRIE 800

pro VYSOKOTLAKÉ SODÍKOVÉ VÝBOJKY
 pro VYSOKOTLAKÉ SODÍKOVÉ A HALOGENIDOVÉ VÝBOJKY
 pro HALOGENIDOVÉ VÝBOJKY

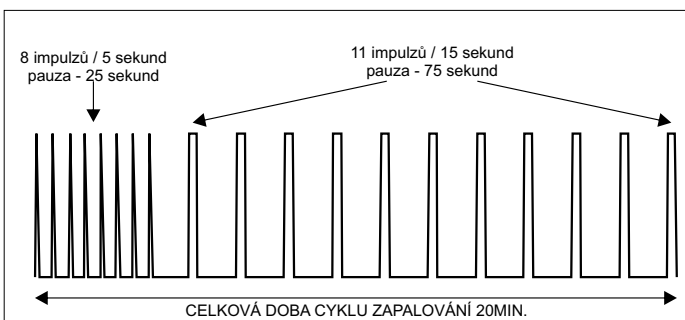
SCHÉMA ZAPOJENÍ



ROZMĚRY



DIGITÁLNÍ ŘÍZENÍ - 813TDC



DODAVATEL/PRODEJNÍ MÍSTO