

ELEKTRICKÁ VÝBAVA (KITS) pro vysokotlaké rtuťové výbojky

80 - 400W • 230V • 50Hz



VŠEOBECNÁ CHARAKTERISTIKA

- vestavěný kondenzátor
- svorkovnice $\varnothing 1 - 2,5\text{mm}^2$

TECHNICKÁ DATA

model	výbojka		předřadník								
	výkon (W)	proud (A)	V/Hz	indukce (L)	proud (A)	rozměry				hmotn. (g)	bal. (ks)
						A(mm)	B(mm)	C(mm)	D(mm)		
KIT-VM 8/23	80	0,80	230/50	0,95	0,42	106,3	92,3	109	68	1370	10
KIT-VM 12/23	125	1,15	230/50	0,95	0,66	106,3	92,3	109	68	1370	10
KIT-VM 25/23	250	2,15	230/50	0,95	1,24	117	103	130	91	2600	6
KIT-VM 40/23	400	3,25	230/50	0,95	1,85	137	123	136	94	3900	6

Na základě požadavku lze dodat indukční předřadníky s jiným napětím a jinými frekvencemi

ROZMĚRY

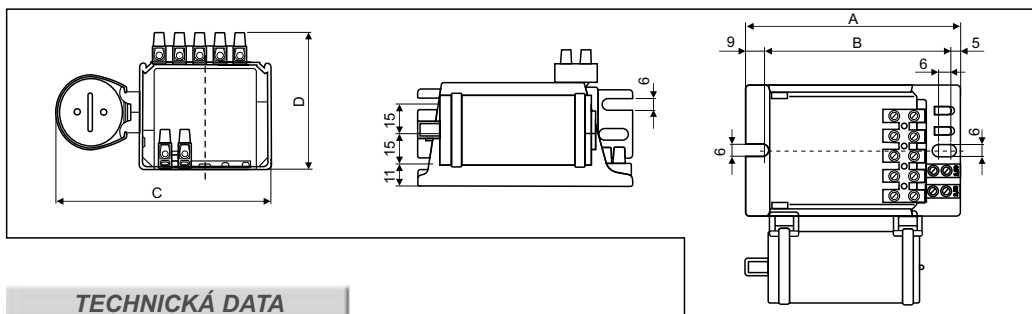
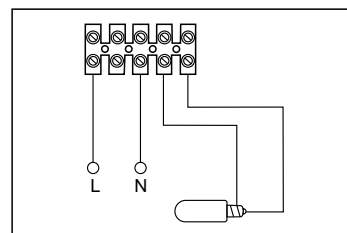


SCHÉMA ZAPOJENÍ



TECHNICKÁ DATA

model	výbojka		předřadník									
	výkon (W)	proud (A)	V/Hz	indukce (L)	proud (A)	typ	rozměry				hmotn. (g)	bal. (ks)
							A(mm)	B(mm)	C(mm)	D(mm)		
KIT-VM 8/23 - 1	80	0,80	230/50	0,95	0,42	A	135,8	92,3	65	52,3	1220	8
KIT-VM 12/23 - 1	125	1,15	230/50	0,95	0,66	A	135,8	92,3	65	52,3	1510	8
KIT-VM 25/23 - 1	250	2,15	230/50	0,95	1,24	B	151	103	86,6	73	2690	4
KIT-VM 40/23 - 1	400	3,25	230/50	0,95	1,85	B	171	123	86,6	73	3600	4

Na základě požadavku lze dodat indukční předřadníky s jiným napětím a jinými frekvencemi

ROZMĚRY

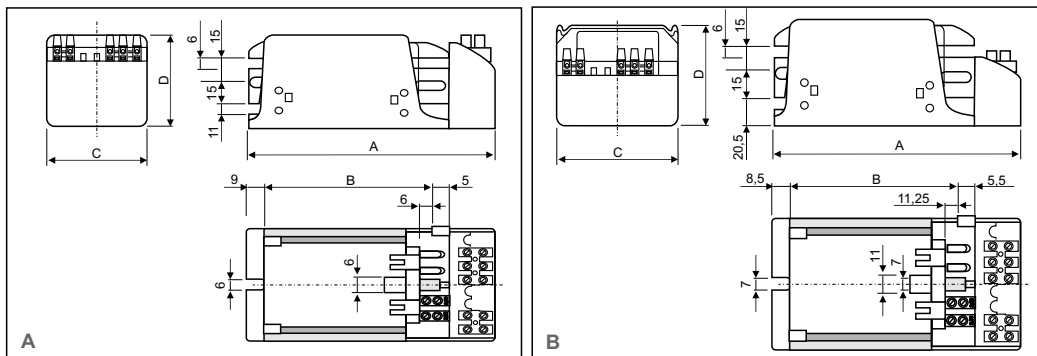
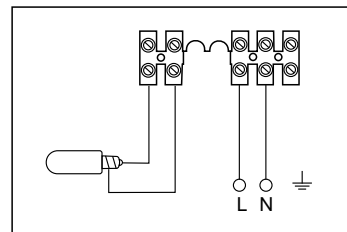


SCHÉMA ZAPOJENÍ



DODAVATEL/PRODEJNÍ MÍSTO