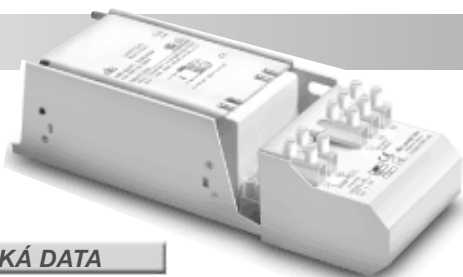


ELEKTRICKÁ VÝBAVA (KITS) pro sodíkové výbojky

50 - 400W • 230V • 50Hz



VŠEOBECNÁ CHARAKTERISTIKA

- s vestavěným nezávislým zapalovačem
- svorkovnice \varnothing 1 - 2,5mm²

TECHNICKÁ DATA

VYSOKÝ FAKTOR

model	výbojka		předřadník										
	výkon (W)	proud (A)	V/Hz	indukce (λ)	proud (A)	schéma	typ	rozměry				hmotn. (g)	bal. (ks)
								A(mm)	B(mm)	C(mm)	D(mm)		
KIT-MS 5/23	50	0,76	230/50	0,95	0,28	1	A	169	92,3	65	52,3	1350	8
KIT-MS 7/23	70	1	230/50	0,95	0,42	1	A	169	92,3	65	52,3	1650	8
KIT-MS 10/23	100	1,20	230/50	0,95	0,55	1	A	169	92,3	65	52,3	1700	8
KIT-MS 15/23 - SR	150	1,80	230/50	0,95	0,75	1	A	198	92,3	65	52,3	2400	8
KIT-MS 15/23	150	1,80	230/50	0,95	0,75	2	B	164,2	103	86,6	73	2900	4
KIT-MS 25/23	250	3	230/50	0,95	1,25	2	B	174,2	113	86,6	73	3400	4
KIT-MS 40/23	400	4,45	230/50	0,95	2	2	B	214,2	153	86,6	73	5100	4

NÍZKÝ FAKTOR svorkovnice \varnothing 1 - 2,5mm²

model	výbojka		předřadník										
	výkon (W)	proud (A)	V/Hz	indukce (λ)	proud (A)	schéma	typ	rozměry				hmotn. (g)	bal. (ks)
								A(mm)	B(mm)	C(mm)	D(mm)		
KIT-MS 5/23 - BF	50	0,76	230/50	0,37	0,28	3	C	135,8	92,3	65	52,3	1300	8
KIT-MS 7/23 - BF	70	1	230/50	0,38	0,42	3	C	135,8	92,3	65	52,3	1600	8
KIT-MS 10/23 - BF	100	1,20	230/50	0,42	0,55	3	C	135,8	92,3	65	52,3	1600	8
KIT-MS 15/23 - SR/BF	150	1,80	230/50	0,41	0,75	3	C	164,8	92,3	65	52,3	2300	8
KIT-MS 15/23 - BF	150	1,80	230/50	0,40	0,75	3	D	151	103	86,6	73	2750	4
KIT-MS 25/23 - BF	250	3	230/50	0,40	1,25	3	D	161	113	86,6	73	3300	4
KIT-MS 40/23 - BF	400	4,45	230/50	0,42	2	3	D	201	153	86,6	73	5000	4

Na základě požadavku lze dodat indukční předřadníky s jiným napětím a jinými frekvencemi
 Na základě požadavku lze dodat indukční předřadníky s tepelnou ochranou, kterou označuje "-P" v kódu modelu
Poznámka: Vhodné pro vysokovýkonové HPS výbojky.

ROZMĚRY

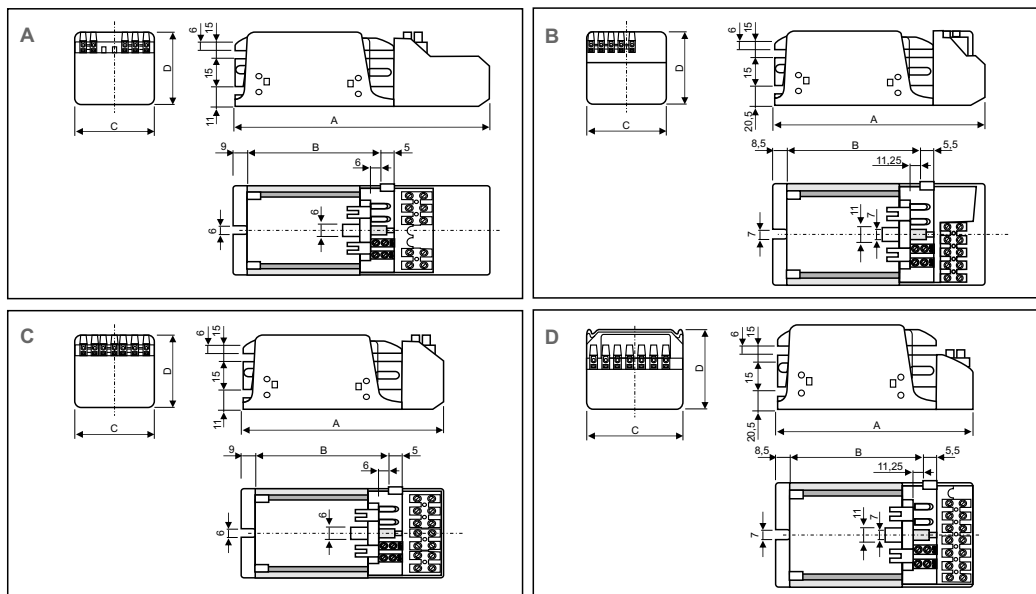
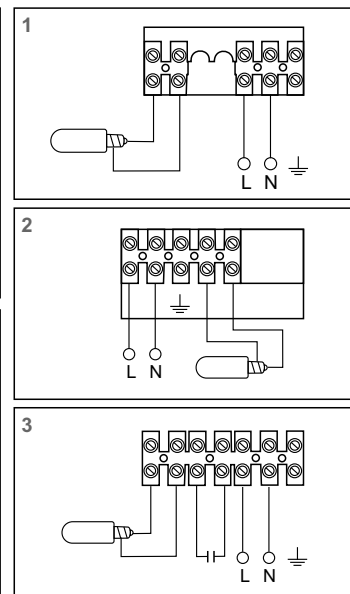


SCHÉMA ZAPOJENÍ



DODAVATEL/PRODEJNÍ MÍSTO