

INDUK NÍ P ED ADNÍK pro vysokotlaké rtu ové výbojky

50 - 125W • 230/240V • 50Hz



VŠEOBECNÁ CHARAKTERISTIKA

- spl uje požadavky EN61347-2-9 & EN60923
- velmi nízké magnetické pole
- 100% kontrola kvality
- nízké vnit ní ztráty
- nízké harmonické
- tichý chod
- prodloužená životnost
- variabilní uchycení



tw 130

TECHNICKÁ DATA

výbojka			p ed adník									
typ	výkon (W)	proud (A)	typ	nap tí	ztráty (W)	rozm ry	schéma zapojení	hmotnost (kg)	induk nost (L)	oteplení Δt(°C)	kompenzace	
											paralelní Ck 250V±10% (μF)	proud (A)
HM	50	0,62	E 50 LU	230	11,0	1	1	1,22	0,40	60	7,0	0,30
	50	0,62	E 50 LU	240	11,3	1	1	1,22	0,40	70	7,0	0,30
	50	0,62	E 50 T7	230	11,4	2	2	0,71	0,46	65	7,0	0,30
	80	0,80	E 80 LU	230	12,0	1	1	1,22	0,50	65	8,0	0,45
	80	0,80	E 80 LU	240	12,4	1	1	1,22	0,50	70	8,0	0,45
	80	0,80	E 80T7	230	13,5	3	2	0,93	0,52	70	8,0	0,45
	125	1,15	E 125 LU	230	13,7	1	1	1,22	0,55	70	10,0	0,70
	125	1,15	E 125 LU	240	13,5	1	1	1,22	0,55	70	10,0	0,70
	125	1,15	E 125 LU	230 240	12,9 13,5	1	1	1,22	0,55	70	10,0	0,70
	125	1,15	E 125 T7	230	15,3	4	2	1,34	0,56	70	10,0	0,70

¹⁾ P í teplot vnití 25°C

ROZM RY

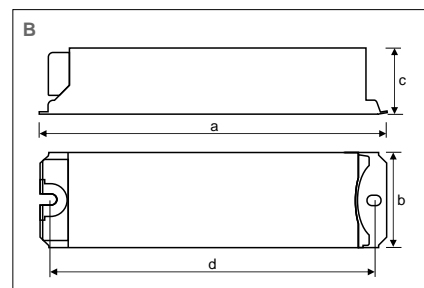
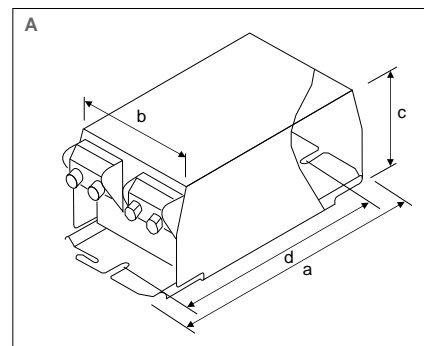
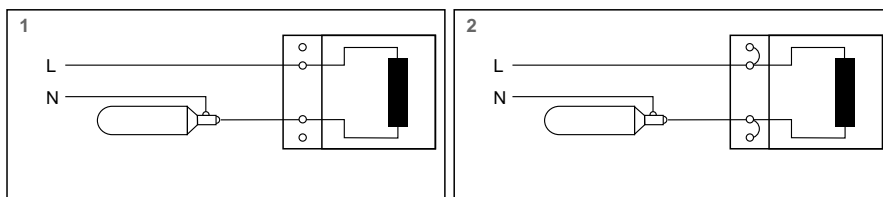
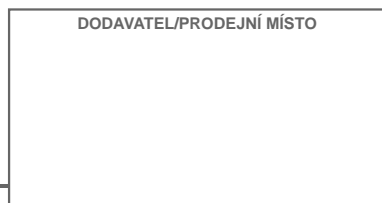


SCHÉMA ZAPOJENÍ



		1	2	3	4
rozm ry (mm)		A	B	B	B
délka	a	114	150	190	230
ší ka	b	54	42	42	42
výška	c	45,5	28,8	28,8	28,8
	d	95	140	180	220

DODAVATEL/PRODEJNÍ MÍSTO



INDUK NÍ P ED ADNÍK pro vysokotlaké rtu ové výbojky

250 - 400W • 230/240V • 50Hz



VŠEOBECNÁ CHARAKTERISTIKA

- spl uje požadavky EN61347-2-9 & EN60923
- velmi nízké magnetické pole
- 100% kontrola kvality
- nízké vnit ní ztráty
- nízké harmonické
- tichý chod
- prodloužená životnost
- variabilní uchycení



tw 130

TECHNICKÁ DATA

výbojka			p ed adník									kompenzace	
typ	výkon (W)	proud (A)	typ	nap tí	ztráty (W)	rozm ry	schéma zapojení	hmotnost (kg)	induk nost (λ)	oteplení Δt(°C)	paralelní CK 250V±10% (μF)	proud (A)	
HM	250	2,15	E 250 EN	230	20,0	5	1	2,0	0,55	75	18,0	1,40	
	250	2,15	E 250 EN	240	20,5	5	2	2,0	0,55	75	18,0	1,40	
	250	2,15	E 250 ENP	230 240	20,0 20,5	5	3	2,0	0,55	75	18,0	1,40	
	250	2,15	E 250 T, F ²⁾	230	22,0	1,3	4	2,20	0,55	65	18,0	1,40	
	250	2,15	E 250 T, F ²⁾	240	23,0	1,3	5	2,20	0,55	70	18,0	1,40	
	250	2,15	E 400 T, F ²⁾	230 240	22,0 23,0	1,3	6	2,20	0,55	65 70	18,0	1,40	
	400	3,25	E 400 T, F ²⁾	230	25,4	2,4	4	3,16	0,60	65	25,0	2,15	
	400	3,25	E 400 T, F ²⁾	240	26,6	2,4	5	3,16	0,60	70	25,0	2,15	
	400	3,25	E 400 T, F ²⁾	230 240	25,4 26,6	2,4	6	3,16	0,60	65 70	25,0	2,15	
	400	3,25	E 400 TP, FP ²⁾	230 240	25,4 26,6	2,4	7	3,16	0,60	65 70	25,0	2,15	

¹⁾ P í teplot vnit ní 25°C

²⁾ Typ T = 2 a 4 body upevn ní
 Typ F = 4 body upevn ní

Poznámka: "P" v kódu p ed adníku znamená vestav nou tepelnou ochranu

ROZM RY

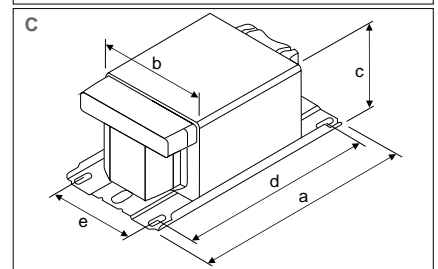
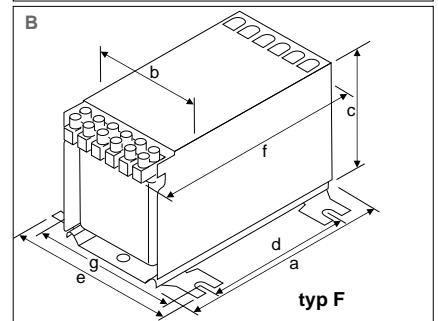
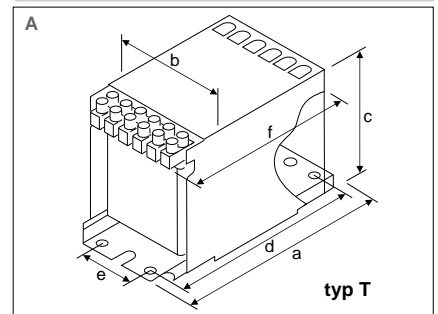
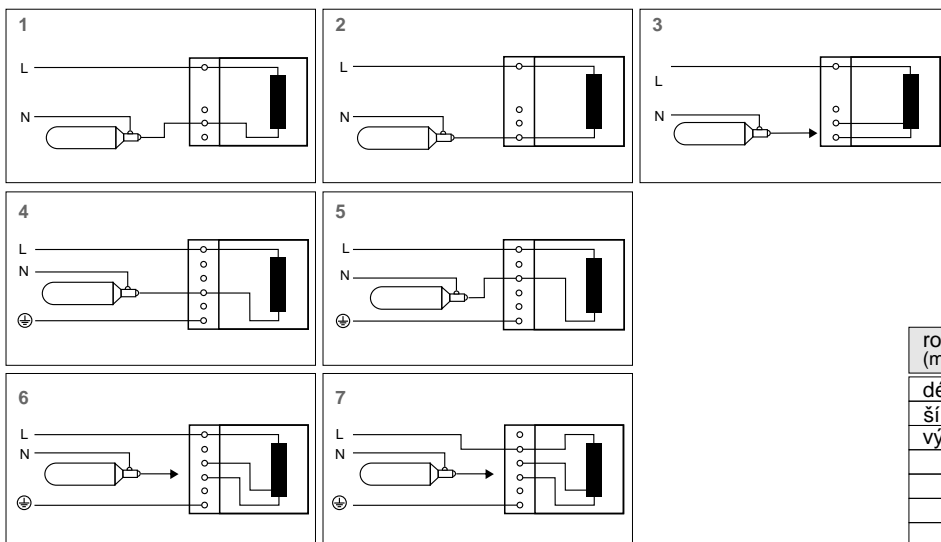


SCHÉMA ZAPOJENÍ



		1	2	3	4	5
rozm ry (mm)		A	B	B	B	B
délka	a	135	135	104	104	114
ší ka	b	70	70	70	70	54
výška	c	85	85	85	85	45,5
	d	120	120	90	90	95
	e	35	35	90	90	
	f	85	108	85	108	
	g			80	80	

DODAVATEL/PRODEJNÍ MÍSTO

INDUK NÍ P ED ADNÍK pro vysokotlaké rtu ové výbojky

50 - 400W • 230V • 50Hz



VŠEOBECNÁ CHARAKTERISTIKA

- svorkovnice $\varnothing 1,5 - 4\text{mm}^2$
- spl uje požadavky EN 61347-1
EN 61347-2-9
EN 60923
- $t_w 130^\circ$
- spl ují certifikace , ,

TECHNICKÁ DATA

model	typ	výbojka		p ed adník							
		výkon (W)	proud (A)	V/Hz	indukce (λ)	zát ž $\Delta t(^{\circ}\text{C})$	kompensace paralelní C_p $\mu\text{F} \pm 10\%$ (250V)	rozm ry		hmotn. (g)	bal. (ks)
								A(mm)	B(mm)		
HIA 50/23	Q 50 23450	50	0,61	230/50	0,42	60	7	108	83	920	8
HIA 80/23	Q 80 23450	80	0,80	230/50	0,50	65	8	108	83	960	8
HIA 125/23	Q 125 23450	125	1,15	230/50	0,55	70	10	108	90	1170	8
HIA-HSI 250/23/SR	QM 250 23450	250	2,15	230/50	0,56	75	18	145	115	1870	8
HIA-HSI 250/23	QM 250 23460	250	2,15	230/50	0,55	65	18	133	116	2480	4
HIA-HSI 400/23	QM 400 23460	400	3,25	230/50	0,57	70	28	133	116	3200	4

Na základ požadavku lze dodat induk ní p ed adníky s jiným nap tím a jinými frekvencemi
 Na základ požadavku lze dodat induk ní p ed adníky s tepelnou ochranou, kterou ozna uje „-P” v kódu modelu

ROZM RY

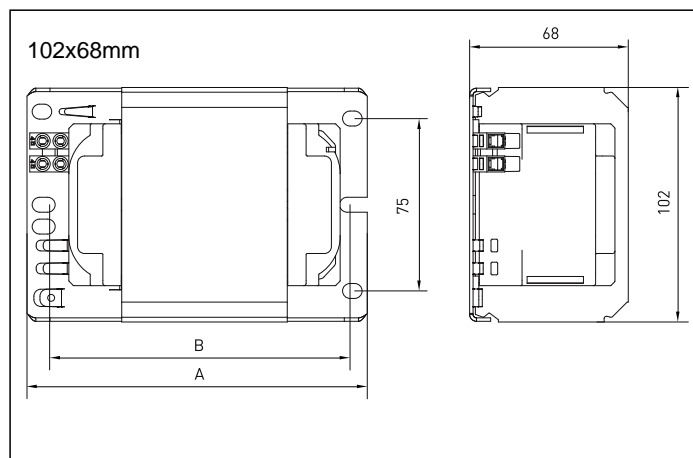
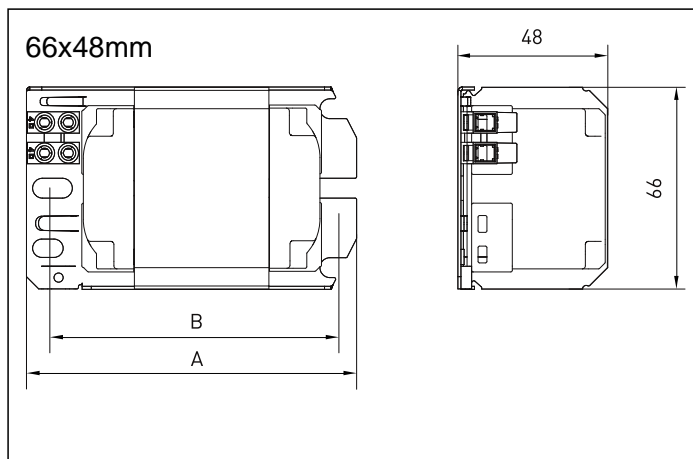
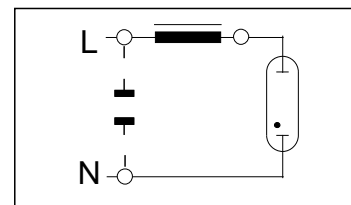


SCHÉMA ZAPOJENÍ



Rozm r	Svorkovnice	Kus v balení
66x48 mm	$\varnothing 1,5 - 4\text{mm}^2$	8 ks
102x68 mm	$\varnothing 1,5 - 4\text{mm}^2$	4 ks

DODAVATEL/PRODEJNÍ MÍSTO