

INDUKČNÍ PŘEDŘADNÍK pro halogenidové výbojky

150 - 400W • 230/240V • 50Hz



VŠEOBECNÁ CHARAKTERISTIKA

- splňuje požadavky EN61347-2-9 & EN60923
- velmi nízké magnetické pole
- 100% kontrola kvality
- nízké vnitřní ztráty
- nízké harmonické
- tichý chod
- prodloužená životnost
- variabilní uchycení



tw 130

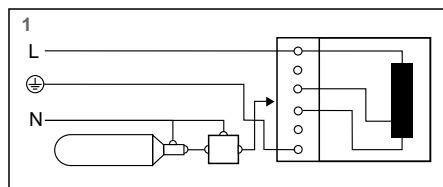
TECHNICKÁ DATA

výbojka			předřadník									
typ	výkon (W)	proud (A)	typ	napětí	ztráty (W)	rozměry	schéma zapojení	hmotnost (kg)	indukčnost (λ)	oteplení Δt(°C)	kompenzace	
											paralelní Ck 250V ± 10% (μF)	proud (A)
HI	400	3,5	H 400 T, F ²⁾	230 240	24,9 26	1,2	1	3,18	0,50 0,48	70 75	35	2,2

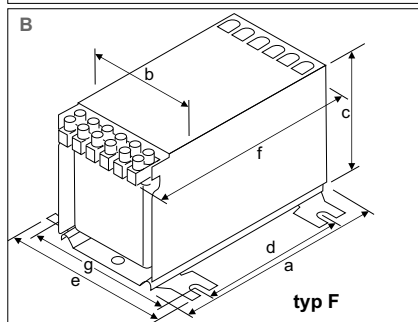
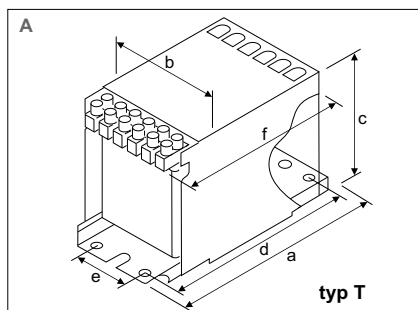
¹⁾ Při teplotě vinutí 25°C

²⁾ Typ T = 2 a 4 body upevnění
 Typ F = 4 body upevnění

SCHÉMA ZAPOJENÍ



ROZMĚRY



	1	2
rozměry (mm)	A	B
délka a	165	135
šířka b	70	70
výška c	85	85
d	150	100
e	35	100
f	138	138
g		90

DODAVATEL/PRODEJNÍ MÍSTO