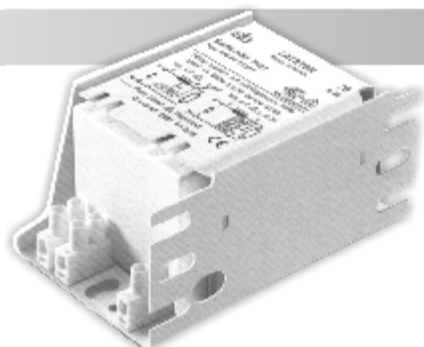


INDUKČNÍ PŘEDŘADNÍK pro nízkotlaké sodíkové výbojky

18 - 55W • 230V • 50Hz



VŠEOBECNÁ CHARAKTERISTIKA

- svorkovnice \varnothing 1 - 2,5mm²
- splňuje požadavky EN 61347 & EN 60923
- VDE 0712
- tw 130

TECHNICKÁ DATA

model	výbojka		předřadník										
	výkon (W)	proud (A)	V/Hz	indukčnost (λ)	oteplení Δt(°C)	kompensace paralelní Cp μF ± 10% (250V)	schéma	rozměry				hmotn. (g)	bal. (ks)
SBPI 18/23	18	0,35	230/50	0,90	55	-	1	A(mm)	B(mm)	C(mm)	D(mm)	900	20

ROZMĚRY

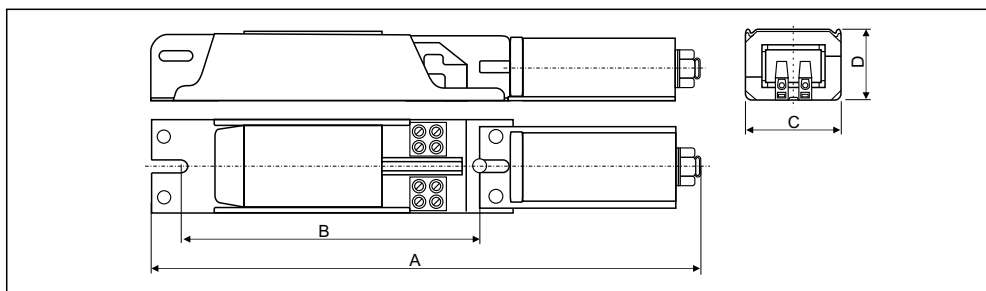
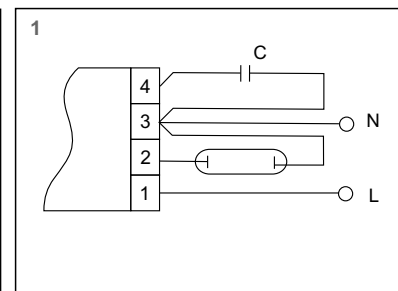


SCHÉMA ZAPOJENÍ



model	výbojka		předřadník										
	výkon (W)	proud (A)	V/Hz	indukce (λ)	zátěž Δt(°C)	kompensace paralelní Cp μF ± 10% (250V)	schéma	rozměry				hmotn. (g)	bal. (ks)
SBPI 3/23	35	0,60	230/50	0,50	50	7	1	106,3	92,3	65	52,3	1375	8
SBPI 5/23	55	0,60	230/50	0,50	50	7	2	106,3	92,3	65	52,3	1375	8

Na základě požadavku lze dodat indukční předřadníky s jiným napětím a jinými frekvencemi

ROZMĚRY

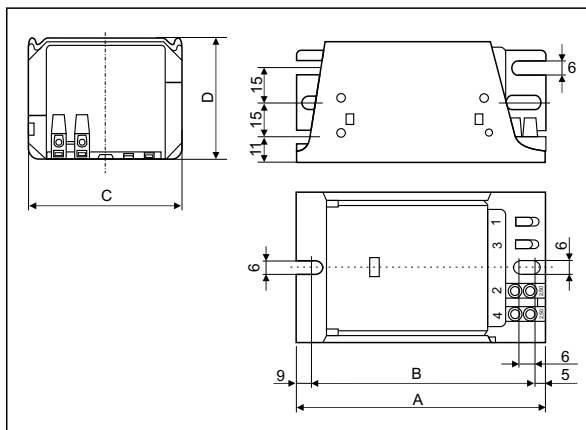
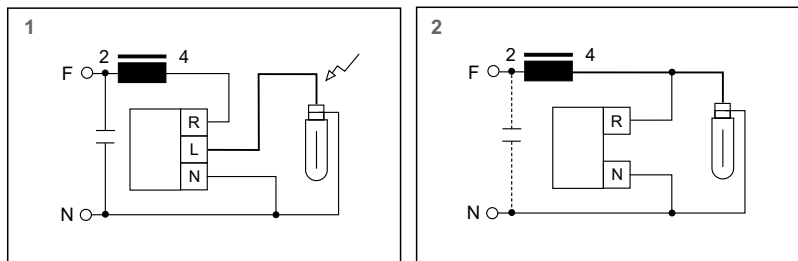


SCHÉMA ZAPOJENÍ



DODAVATEL/PRODEJNÍ MÍSTO