

INDUK NÍ P ED ADNÍK

pro vysokotlaké sodíkové a halogenidové výbojky

35 - 100W • 230/240V • 50Hz



VŠEOBECNÁ CHARAKTERISTIKA

- splňuje požadavky EN61347-2-9 & EN60923
- velmi nízké magnetické pole
- 100% kontrola kvality
- nízké vnitřní ztráty
- nízké harmonické
- tichý chod
- prodloužená životnost
- variabilní uchycení



tw 130

TECHNICKÁ DATA

výbojka		p ed adník									
výkon (W)	proud (A)	typ	nap í	ztráty (W)	rozm ry	schéma zapojení	hmotnost (kg)	induk nost (λ)	oteplení Δt(°C)	kompenzace	
										paralelní Ck 250V ± 10% (μF)	proud (A)
35	0,49	NK 35 LUS ²⁾	230 240	9,0 9,4	1	-	1,22	0,38	50	6,0	0,27
50	0,75	NK 50 LU	230 240	12,0 12,5	1	1	1,22	0,38	70	8,0	0,33
50	0,75	NK 50 LUS ³⁾	230 240	9,8 10,0	1	-	1,22	0,40	50	8,0	0,33
50	0,75	NK 50 LUP	230 240	12,0 12,5	1	1	1,22	0,38	70	8,0	0,33
70	1,0	NK 70 LU	230 240	14,8 15,0	1	1	1,22	0,39	70	12,0	0,43
70	1,0	NK 70 LUP	230 240	14,8 15,0	1	1	1,22	0,39	70	12,0	0,43
70	0,98	NK 70 LUPK	230 240	13,5 14,0	1	1	1,22	0,39	65	12,0	0,43
70	1,0	NK 70 ENP	230 240	14,0 14,5	3	4	1,5	0,38	70	12,0	0,43
70/50	1,0/0,75	NK 70/50 LU	230 240	14,5/11,0 15,0/11,5	1	2	1,22	0,39/0,38	75/60	12,0/8,0	0,43/0,33
70/50	1,0/0,75	NK 70/50 LUP	230	14,5/11,0	1	3	1,22	0,39/0,38	75/60	12,0/8,0	0,43/0,33
70/50	1,0/0,75	NK 70/50 LUP	240	15,0/11,5	1	3	1,22	0,39/0,38	75/60	12,0/8,0	0,43/0,33
100	1,2	NK 100 LU	230 240	15,6 16,6	1	1	1,22	0,44	80	12,0	0,56
100	1,35	NK 100 LUS ⁴⁾	230 240	16,5 17,0	1	-	1,22	0,40	80	16,0	0,60
100	1,2	NK 100 LUP	230 240	15,6 16,6	1	1	1,22	0,44	80	12,0	0,56
100/70	1,2/1,0	NK 100/70 EN	230 240	15,0/12,0	2	4	1,5	0,40/0,37	70/60	12,0	0,56/0,43
100/70	1,2/1,0	NK 100/70 ENP	230	15,0/12,0	2	3	1,5	0,40/0,37	70/60	12,0	0,56/0,43

¹⁾ P í teplot vinutí 25°C

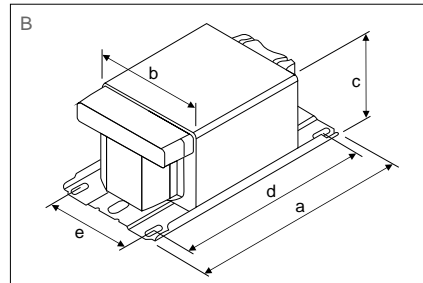
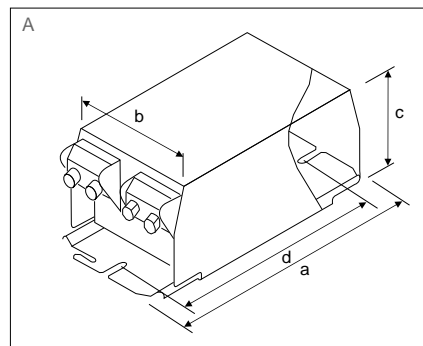
²⁾ Pro výbojku Philips SDW-T35 W (startér CSL35)

³⁾ Pro výbojku Philips SDW-T50 W (startér CSL50)

⁴⁾ Pro výbojku Philips SDW-T100 W (startér CSL100)

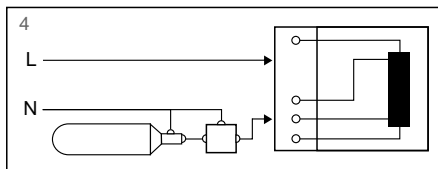
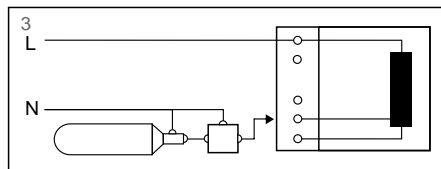
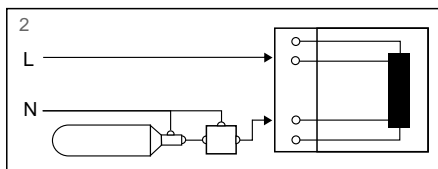
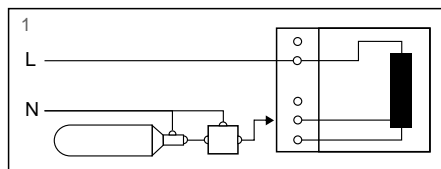
Poznámka: "P" v kódu p ed adníku znamená vestav nou tepelnou ochranu

ROZM RY



		1	2	3
rozm ry (mm)	A	B	B	
délka	a	114	111	133
ší ka	b	54	66	66
výška	c	45,5	53	53
	d	95	98	120
	e		52	52

SCHÉMA ZAPOJENÍ



DODAVATEL/PRODEJNÍ MÍSTO

INDUK NÍ P ED ADNÍK

pro vysokotlaké sodíkové a halogenidové výbojky

150 - 1000W • 230/240V • 50Hz



VŠEOBECNÁ CHARAKTERISTIKA

- splňuje požadavky EN61347-2-9 & EN60923
- velmi nízké magnetické pole
- 100% kontrola kvality
- nízké vnitřní ztráty
- nízké harmonické
- tichý chod
- prodloužená životnost
- variabilní uchycení



tw 130

TECHNICKÁ DATA

výbojka		p ed adník									
výkon (W)	proud (A)	typ	nap í	ztráty (W)	rozm ry	schéma zapojení	hmotnost (kg)	induk nost (λ)	oteplení Δt(°C)	kompenzace	
										paralelní CK 250V ± 10% (μF)	proud (A)
150	1,8	NK 150 EN	230/240	17,5/19,5	5	1	2,0	0,42	75	20,0	1,1
150	1,8	NK 150 ENP	230/240	17,5/19,5	5	1	2,0	0,42	75	20,0	1,1
150	1,8	NK 150 ENPK	230/240	16,5/17,4	6	1	2,2	0,42	60	20,0	1,1
150/100	1,8/1,2	NK 150/100 EN	230/240	21/13	5	2	2,6	0,42/0,39	75/60	20,0/12,0	1,1/0,56
150/100	1,8/1,2	NK 150/100 ENP	230/240	21/13	5	2	2,6	0,42/0,39	75/60	20,0/12,0	1,1/0,56
250	3,0	NK 250 T, F ²⁾	230	28	1,3	3	3,15	0,42	70	32,0	1,4
250	3,0	NK 250 T, F ²⁾	240	29	1,3	4	3,15	0,42	75	32,0	1,4
250	3,0	NK 250 T, F ²⁾	230/240	28/29	1,3	5	3,15	0,42	70/75	32,0	1,4
250	3,0	NK 250 TP, FP ²⁾	230/240	28/29	1,3	5	3,15	0,42	70/75	32,0	1,4
400	4,4	NK 400 T, F ²⁾	230	32	2,4	3	4,3	0,40	70	50	2,2
400	4,4	NK 400 T, F ²⁾	240	33	2,4	4	4,3	0,40	75	50	2,2
400	4,4	NK 400 T, F ²⁾	230/240	32/33	2,4	5	4,3	0,40	70/75	50	2,2
400	4,4	NK 400 TP, FP ²⁾	230/240	32/33	2,4	5	4,3	0,40	70/75	50	2,2
600	6,2	NK 600 T/2	230/240	60/62	3	6	6,3	0,44	75/80	65	3,0
1000	10,3	NK 1000 F/2 ²⁾³⁾	230/240	75/80	4	6	8,8	0,45	80	100	5,3/5,0

¹⁾ P í teplot vnitřní 25°C

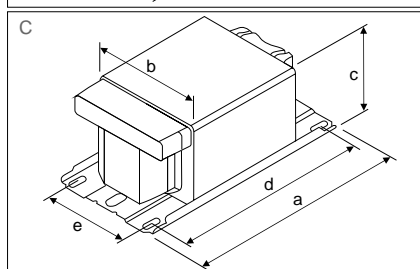
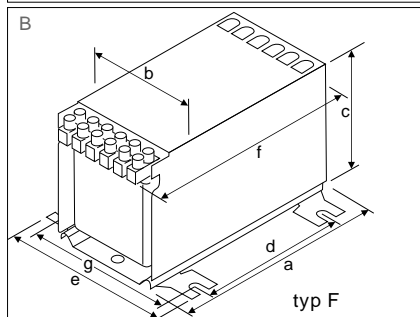
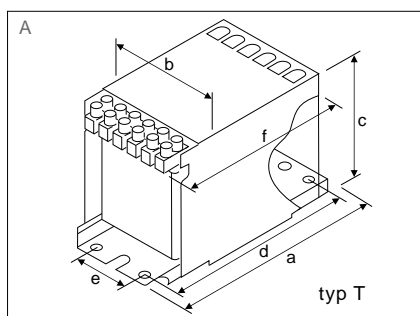
²⁾ Typ T = 2 a 4 body upevn ění

Typ F = 4 body upevn ění

³⁾ Pro jeden sv ětlý zdroj jsou dodávány dva identické tlumivky stejných rozm ěrů a technických hodnot

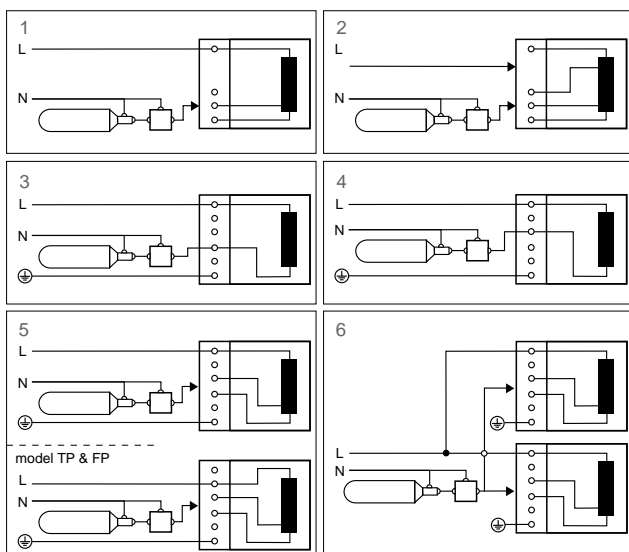
Poznámka: "P" v kódu p ed adníku znamená vestavnou tepelnou ochranu

ROZM ĚRY



	1	2	3	4	5	6
rozm ěry (mm)	A	B	B	B	C	C
délka a	135	165	104	135	133	160
ší ka b	70	70	70	70	66	66
výška c	85	85	85	85	53	53
d	120	150	90	100	120	147
e	35	35	90	100	52	52
f	108	138	108	138		
g			80	90		

SCHÉMA ZAPOJENÍ



DODAVATEL/PRODEJNÍ MÍSTO

INDUK NÍ P ED ADNÍK

pro vysokotlaké sodíkové a halogenidové výbojky

600 - 1000W • 230V • 50Hz



VŠEOBECNÁ CHARAKTERISTIKA

- spl uje požadavky EN61347-1
EN61347-2-9
EN 60923
- nízké vnit ní ztráty
- nízké harmonické
- tichý chod
- velmi nízké magnetické pole
- 100% kontrola kvality
- prodloužená životnost
- variabilní uchycení
- τ_w 130°

TECHNICKÁ DATA

model	typ	výbojka		p ed adník								
		výkon (W)	proud (A)	V/Hz	indukce (L)	zát ž $\Delta t(^{\circ}C)$	kompence paralelní Cp $\mu F + 10\%$ (250V)	certifikace	schéma	rozm ry		hmotn. (g)
										A(mm)	B(mm)	
SAPI-HSI 600/23	S 600 34221	600	6,2	230/50	0,46	70	65	1,2,3	1,2	148	137,5	7 050
SAPI-HSI 100/23	SM 1000 35221	1000	9,5	230/50	0,50	75	85	3	1,2	203	192,5	10 800
HSI 100 /23		1000	8,25	230/50	0,45	70	65	3	1,2	203	192,5	10 800
SAPI-HSI 1000/23		1000	10,3	230/50	0,45	75	100	3	1,2	203	192,5	10 800

Certifikace: 1 2 3

ROZM RY

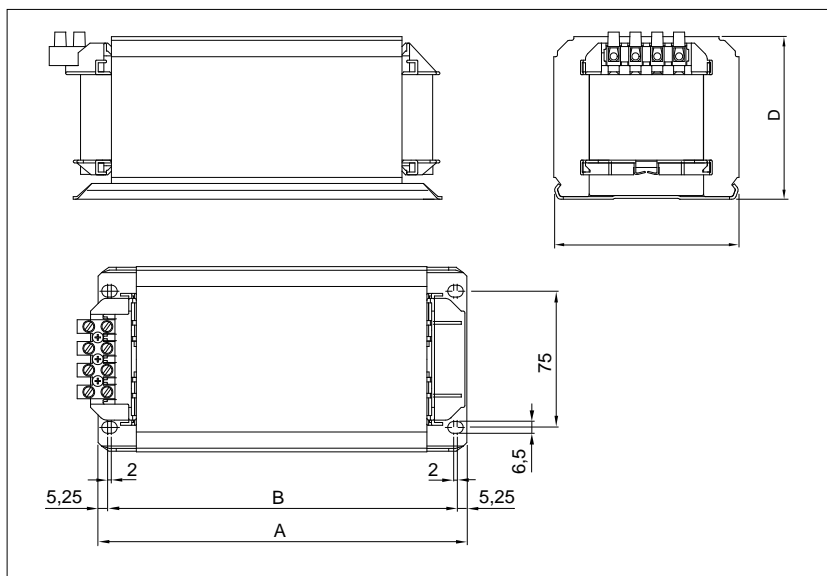
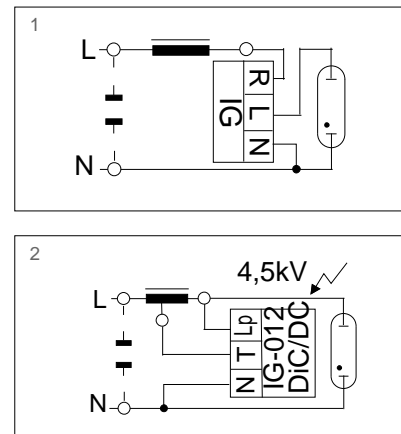


SCHÉMA ZAPOJENÍ



Rozm r	Svorkovnice	Kus v balení
102x92 mm	\varnothing 1,5-4 mm ²	2 ks

DODAVATEL/PRODEJNÍ MÍSTO

INDUK NÍ P ED ADNÍK pro vysokotlaké halogenidové výbojky

2000W • 230/400V • 50Hz



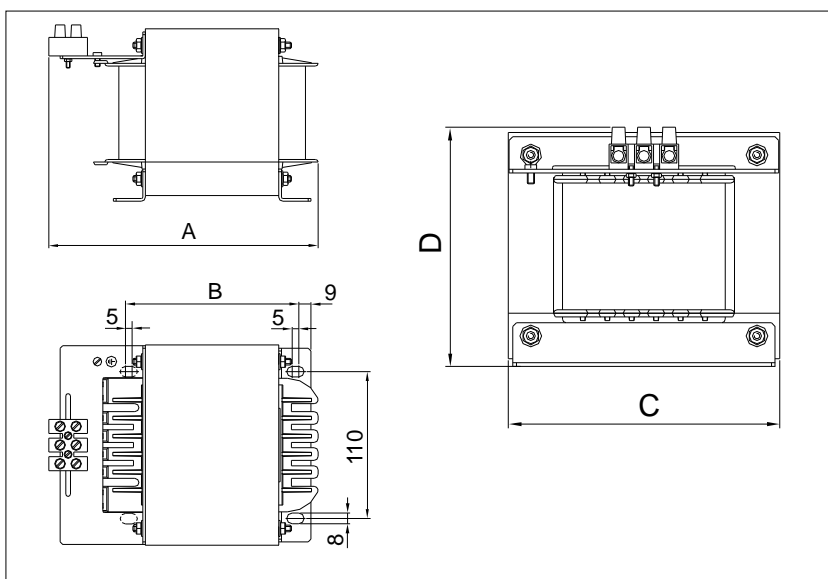
VŠEOBECNÁ CHARAKTERISTIKA

- spl uje požadavky EN61347-1
 EN61347-2-9
 EN 60923
- nízké vnit ní ztráty
- nízké harmonické
- tichý chod
- spl ují certifikaci
- velmi nízké magnetické pole
- 100% kontrola kvality
- prodloužená životnost
- variabilní uchycení
- tw 130°

TECHNICKÁ DATA

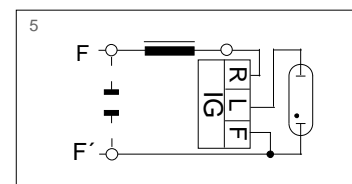
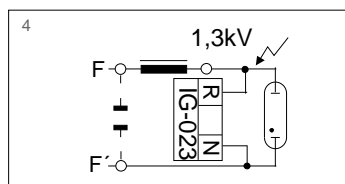
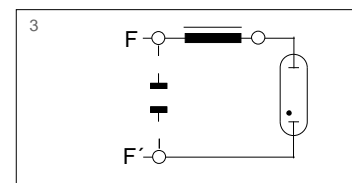
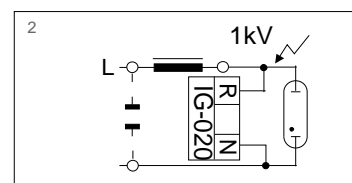
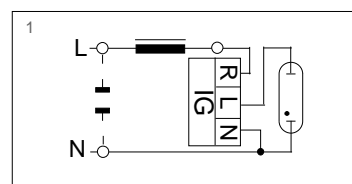
model	výbojka		p ed adník							
	výkon (W)	proud (A)	V/Hz	indukce (l)	zát ž $\Delta t(^{\circ}C)$	kompenzace paralelní Cp $\mu F \pm 10\%$ (250V)	schéma	rozm ry		hmotn. (g)
								A(mm)	B(mm)	
HSI 200/23	2000	16,5	230/50	0,55	70	150	1,2	202	130	14 000
HSI 200/38-40	2000	8,8	380-400/50	0,60	70	40/450V	3,4,5	202	130	14 000
HSI 200/38-40	2000	10,3	380-400/50	0,55	70	60/450V	3,4,5	202	130	14 000

ROZM RY



Rozm r	Svorkovnice	Kus v balení
150x132 mm	\varnothing 4-10 mm ²	2 ks

SCHÉMA ZAPOJENÍ



DODAVATEL/PRODEJNÍ MÍSTO