

INDUKČNÍ PŘEDŘADNÍK pro kompaktní zářivky

5 - 38W • 230V • 50Hz



VŠEOBECNÁ CHARAKTERISTIKA

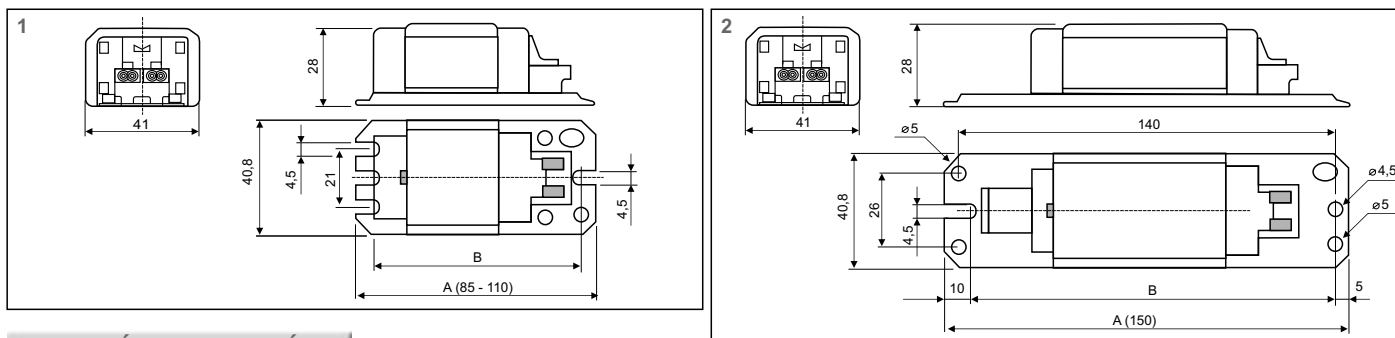
- standardní průřez: 28 x 41mm
- bezšroubová svorkovnice: 0,5 - 1mm²
- šroubová svorkovnice: 0,5 - 2,5mm²
- splňuje požadavky EN61347 & EN60921
- VDE 0712
- tw 130

TECHNICKÁ DATA

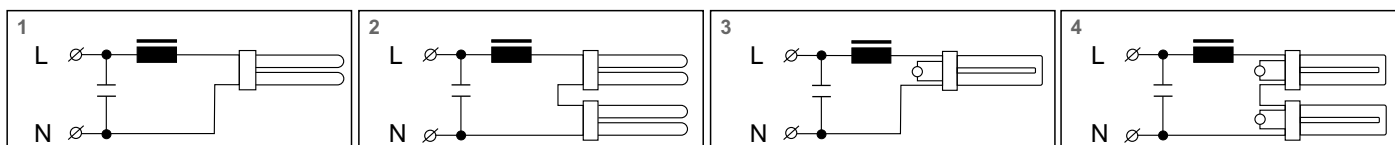
model	typ	zářivka			předřadník							rozměry		hmotn. (g)	bal. (ks)
		výkon (W)	proud (A)	objímka	indukce (λ)	zátěž Δt(°C)	EEL*	kompensace paralelní Cp μF ± 10% (250V)	schéma zapojení	A(mm)	B(mm)				
ARC-P 09/23	FS 09 3012	1 x 5	0,180	G23	0,30	60/85	B2	2	1	(-)	85	73,5	340	20	
		1 x 7	0,175	G23	0,33										
		1 x 9	0,170	G23	0,38										
		1 x 11	0,155	G23	0,47										
ARC-P 13/23	FS 13 3012	1 x 10	0,190	G24d1	0,38	65/110	B2	2	1	(-)	85	73,5	340	20	
		1 x 10	0,180	GR 10q	0,45										
		1 x 13	0,175	G24d1/GX24d1	0,47										
		2 x 5	0,180	G23	0,38										
		2 x 7	0,160	G23	0,49										
		2 x 9	0,140	G23	0,57										
ARC 15/23	FS 15 3012	1 x 21	0,260	GR10q	0,45	55/95	B1	3	3	*	150	135	510	20	
ARC-P 16/23	FS 16 3012	1 x 16	0,200	GR8/GR 10q	0,46	60/140	B2	2	1-3	(-)	85	73,5	340	20	
ARC-P 18D/23	FS 18 3012	1 x 18	0,220	G24d2/GX24d2	0,50	65/165	B1	2,5	1	(-)	85	73,5	340	20	
ARC 18/23-c1	FD 20 3014	1 x 18	0,375	2G10/2G11	0,34	65/125	B2	4	3	*	150	135	510	20	
		1 x 24	0,340	G24d3/GX24d3	0,48										
		1 x 26	0,315	G10q	0,35										
ARC-P 22/23	FS 28 3012	1 x 22	0,400	G10q	0,35	70/140	C	4,5	3	*	110	98,5	500	20	
ARC-P 26/23	FS 26 3012	1 x 26	0,315	G24d3/GX24d3	0,48	60/125	B2	3,5	1	*	110	98,5	500	20	
ARC 32/23	FS 32 3012	1 x 32	0,450	G10q	0,44	70/150	C	4,5	3	*	150	135	510	20	
ARC 36/23-c1	FD 40 3012	1 x 36	0,430	2G10/2G11	0,48	65/165	C	4,5	4	*	150	135	510	20	
		2 x 18	0,370	GR10q	0,48										
		1 x 38	0,430	2G10/2G11	0,48										
ARC 36/23-c2	FD 40 3010	1 x 36	0,430	2G10/2G11	0,48	60/155	C	4,5	4	*	150	135	560	20	
		2 x 18	0,400	GR10q	0,48										
		1 x 38	0,430	GR10q	0,48										

Na základě požadavku lze dodat indukční předřadníky s jiným jmenovitým napětím a jinými frekvencemi
 Na základě požadavku lze dodat indukční předřadník se šroubovou svorkovnicí
 (-) není homologováno

ROZMĚRY



SCHEMA ZAPOJENÍ



DODAVATEL/PRODEJNÍ MÍSTO

NÍZKOZTRÁTOVÝ INDUKČNÍ PŘEDŘADNÍK pro kompaktní zářivky

5 - 38W • 230V • 50Hz



VŠEOBECNÁ CHARAKTERISTIKA

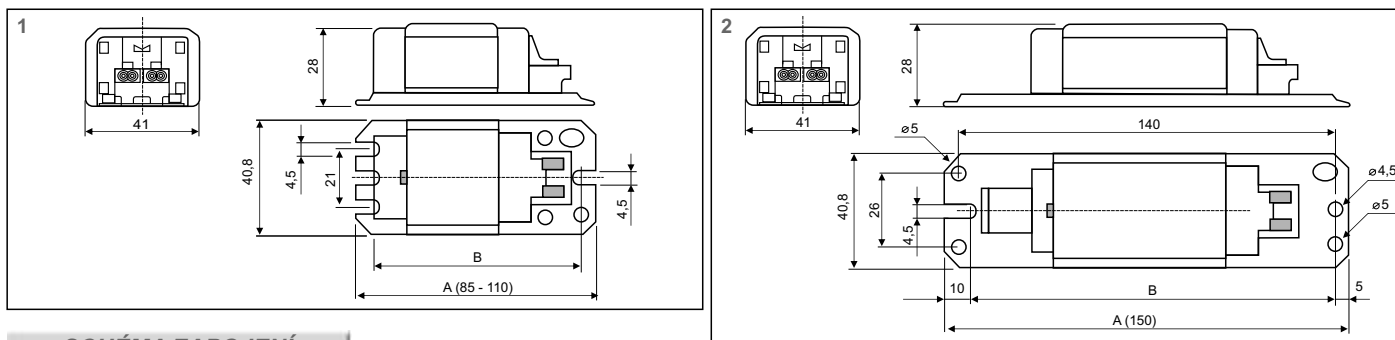
- standardní průřez: 28 x 41mm
- bezšroubová svorkovnice: 0,5 - 1mm²
- šroubová svorkovnice: 0,5 - 2,5mm²
- splňuje požadavky EN61347 & EN60921
- VDE 0712
- tw 130

TECHNICKÁ DATA

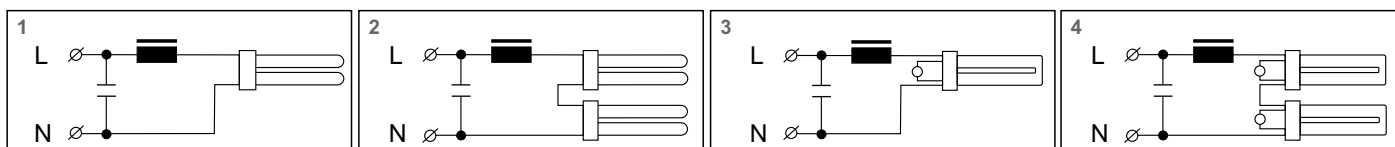
model	typ	zářivka			předřadník							rozměry		hmotn. (g)	bal. (ks)
		výkon (W)	proud (A)	objímka	indukce (λ)	zátěž Δt(°C)	EEL*	kompensace paralelní Cp μF ± 10% (250V)	schéma zapojení	A(mm)	B(mm)				
ARC-P 09/23	FS 09 3012	1 x 5	0,180	G23	0,30	60/85	B2	2	1	(-)	85	73,5	340	20	
		1 x 7	0,175	G23	0,33										
		1 x 9	0,170	G23	0,38										
		1 x 11	0,155	G23	0,47										
ARC-P 13/23	FS 13 3012	1 x 10	0,190	G24d1	0,38	65/110	B2	2	1	(-)	85	73,5	340	20	
		1 x 10	0,180	GR 10q	0,45										
		1 x 13	0,175	G24d1/GX24d1	0,47										
		2 x 5	0,180	G23	0,38										
		2 x 7	0,160	G23	0,49										
		2 x 9	0,140	G23	0,57										
ARC 15/23	FS 15 3012	1 x 21	0,260	GR10q	0,45	55/95	B1	3	3	*	150	135	510	20	
ARC-P 16/23	FS 16 3012	1 x 16	0,200	GR8/GR 10q	0,46	60/125	B2	2	1-3	(-)	85	73,5	340	20	
ARC-P 18D/23	FS 18 3012	1 x 18	0,220	G24d2/GX24d2	0,50	65/165	B2	2,5	1	(-)	85	73,5	340	20	
BPL 18/23	FD 20 3012	1 x 18	0,375	2G10/2G11	0,32	60/125	B2	4,5	3	*	150	135	510	20	
		1 x 24	0,340	2G10/2G11	0,41										
		1 x 26	0,315	G24d3/GX24d3	0,45										
ARC-P 26/23	FS 26 3012	1 x 26	0,315	G24d3/GX24d3	0,48	60/125	B2	3,5	1	*	110	98,5	500	20	
		1 x 24	0,345	2G10/2G11	0,42	60/120	B2	4	3	*	110	98,5	500	20	
1 x 26	0,325	G24d3/GX24d3	0,46												
BPL 28/23	FS 28 3012	1 x 24	0,345	2G10/2G11	0,40	65/140	B2	4	3	*	110	98,5	500	20	
		2 x 26	0,325	G24d3/GX24d3	0,45										
		1 x 28	0,320	GR8/GR10q	0,47										
BPL 36/23	FD 40 3011	1 x 36	0,430	2G10/2G11	0,46	50/130	B2	4,5	3	*	150	135	560	20	
		2 x 18	0,400	2G10/2G11	0,48										
		1 x 38	0,430	GR10q	0,48										

Na základě požadavku lze dodat indukční předřadníky s jiným jmenovitým napětím a jinými frekvencemi
 Na základě požadavku lze dodat indukční předřadník se šroubovou svorkovnicí
 (-) není homologováno

ROZMĚRY



SCHEMA ZAPOJENÍ



DODAVATEL/PRODEJNÍ MÍSTO