

INDUK NÍ P ED ADNÍK pro lineární zá ivky T8

15 - 30W • 230V • 50Hz



VŠEOBECNÁ CHARAKTERISTIKA

- spl uje požadavky EN61347-2-8 & EN60921
- nízké harmonické
- nízké vnit ní ztráty
- správn nastavený proud sv telného zdroje zaru uje jeho plnou životnost
- 100% kontrola kvality
- dvojitá bezšroubová svorkovnice
- malá velikost
- prodloužená životnost

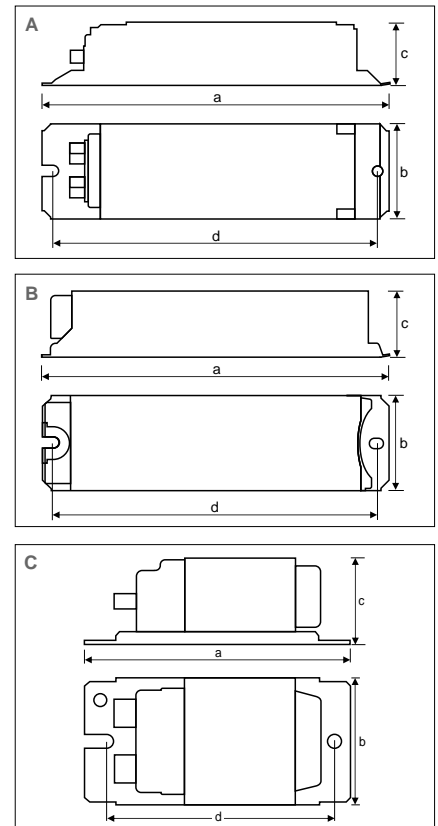


TECHNICKÁ DATA

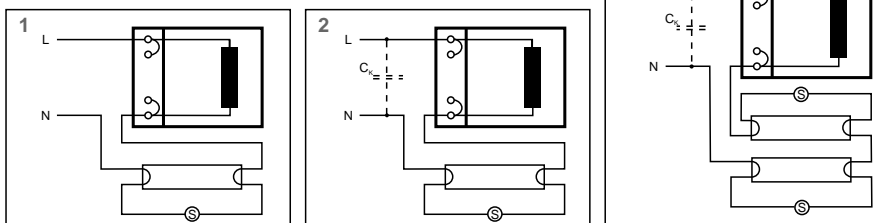
zá ivka				p ed adník										
typ	výkon (W)	po et	proud (A)	typ	EEI*	rozm ry	schéma zapojení	hmotnost (kg)	induk nost (μ)	oteplení Δt(°C)	kompenzace			
											paralelní Ck 250V±10% (μF)	proud (A)		
T8 (G13)	15	1	0,31	L 15 TL3	B1	2	1,2	0,76	0,30	40/70	4,5	0,16		
				L 15 A-P	B2	1	1,2	0,56	0,31	50/95	4,5	0,16		
				L 15 A	B2	1	1,2	0,62	0,35	55/80	4,5	0,16		
		2	0,33	L 30 TL2	B1	2	3	0,84	0,45	30/70	4,5	0,21		
				L 30 A	B2	1	3	0,62	0,50	55/110	4,5	0,21		
				L 30 A-P	B2	1	3	0,56	0,50	50/125	4,5	0,21		
	16	1	0,20	L 16 DL	B1	4	1,2	0,32	0,43	60/150	2,0	0,11		
				L 16 D	B1	4	1,2	0,32	0,46	65/150	2,0	0,11		
	18	1	0,37	L 18 TL2	B1	2	1,2	0,84	0,30	35/60	4,5	0,16		
				L 18 TL3	B1	2	1,2	0,76	0,30	40/70	4,5	0,16		
				L 18 TL4	B2	2	1,2	0,65	0,30	45/80	4,5	0,16		
				L 18 A-S	B2	1	1,2	0,67	0,32	50/80	4,5	0,16		
				L 18 TLB2	B2	2	1,2	0,55	0,32	50/95	4,5	0,16		
				L 18 A-K	B2	1	1,2	0,62	0,34	50/95	4,5	0,16		
				L 20 A-P ²⁾	C	1	1,2	0,56	0,35	55/95	4,5	0,16		
				L 18 A-L ²⁾	C	1	1,2	0,52	0,35	65/90	4,5	0,16		
				2	0,37	L 36 TL2	B1	2	3	0,84	0,45	35/90	4,5	0,26
						L 36 TL3	B1	2	3	0,76	0,45	40/90	4,5	0,26
						L 36 TL4	B2	2	3	0,65	0,45	45/110	4,5	0,26
						L 36 A-S	B2	1	3	0,67	0,55	45/125	4,5	0,26
						L 36 TLB2	B2	2	3	0,57	0,48	50/140	4,5	0,26
						L 36 A-K	B2	1	3	0,67	0,50	50/145	4,5	0,26
	L 36 A-T	B2	1			3	0,60	0,50	50/155	4,5	0,26			
	L 36 TB2-100	B2	3			3	0,53	0,48	55/155	4,5	0,26			
	25	1	0,29	L 15 TL3	B1	2	1,2	0,76	0,45	35/70	3,5	0,15		
				L 15 A	B2	1	1,2	0,62	0,50	40/80	3,5	0,15		
				L 15 A-P	B2	1	1,2	0,56	0,46	40/95	3,5	0,15		
				L 30 TL2	B1	2	1,2	0,84	0,45	30/70	4,5	0,21		
30	1	0,365	L 30 A	B2	1	1,2	0,62	0,45	55/110	4,5	0,21			
			L 30 A-P	B2	1	1,2	0,56	0,45	50/125	4,5	0,21			

¹⁾ Není k dispozici pro trh EU
²⁾ Není k dispozici pro trh EU po 21. 11. 2005

ROZM RY



SCHEMA ZAPOJENÍ



	1	2	3	4
rozm ry (mm)	A	B	B	C
délka a	150	150	110	85
ší ka b	42	42	42	41,5
výška c	28	28,8	28,8	28
d	140	140	100	73

DODAVATEL/PRODEJNÍ MÍSTO

INDUK NÍ P ED ADNÍK pro lineární zá ivky T8

36 - 58W • 230V • 50Hz



VŠEOBECNÁ CHARAKTERISTIKA

- spl uje požadavky EN61347-2-8 & EN60921
- nízké harmonické
- nízké vnit ní ztráty
- správn nastavený proud sv telného zdroje zaru uje jeho plnou životnost
- 100% kontrola kvality
- dvojitá bezšroubová svorkovnice
- malá velikost
- prodloužená životnost



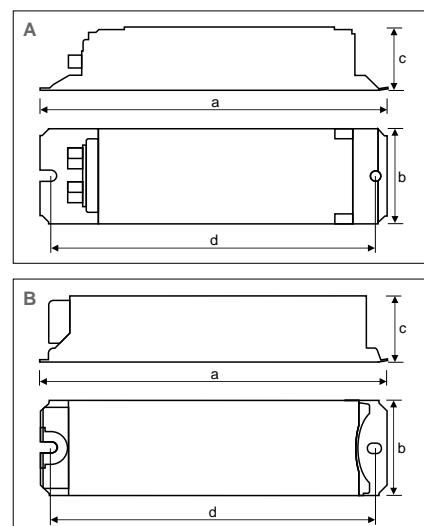
TECHNICKÁ DATA

zá ivka				p ed adník							kompenzace	
typ	výkon (W)	po et	proud (A)	typ	EEI*	rozm ry	schéma zapojení	hmotnost (kg)	induk nost (λ)	oteplení Δt(°C)	paralelní Ck 250V+10% (μF)	proud (A)
T8 (G13)	36	1	0,43	L 36 TL2	B1	3	1,2	0,84	0,43	35/90	4,5	0,26
				L 36 TL3	B1	3	1,2	0,76	0,43	40/90	4,5	0,26
				L 36 TL4	B2	3	1,2	0,65	0,43	45/110	4,5	0,26
				L 36 A-S	B2	1	1,2	0,67	0,45	45/125	4,5	0,26
				L 36 TLB2	B2	3	1,2	0,57	0,45	50/140	4,5	0,26
				L 36 A-K	B2	1	1,2	0,67	0,45	50/145	4,5	0,26
				L 36 A-T	B2	1	1,2	0,60	0,45	50/155	4,5	0,26
				L 36 TB2-100	B2	6	1,2	0,53	0,45	55/155	4,5	0,26
				L 40 A-P ²⁾	C	1	1,2	0,56	0,50	55/155	4,5	0,26
				L 36 T6 ²⁾	C	3	1,2	0,52	0,50	55/155	4,5	0,26
	L 40 A-L ¹⁾	D	1	1,2	0,52	0,50	65/160	4,5	0,26			
	36-1	1	0,53	L 42 T6	-	5	1,2	1,06	0,45	55/110	6,0	0,26
	38	1	0,43	L 36 TL2	B1	3	1,2	0,84	0,45	35/90	4,5	0,26
				L 36 TL3	B1	3	1,2	0,76	0,45	40/90	4,5	0,26
				L 36 TL4	B2	3	1,2	0,65	0,45	45/110	4,5	0,26
				L 36 TLB2	B2	3	1,2	0,57	0,45	50/140	4,5	0,26
				L 36 A-K	B2	1	1,2	0,67	0,48	50/145	4,5	0,26
				L 36 A-S	B2	1	1,2	0,67	0,48	45/125	4,5	0,26
				L 36 TB2-100	B2	6	1,2	0,53	0,45	55/155	4,5	0,26
				L 40 A-P ²⁾	C	1	1,2	0,56	0,48	55/155	4,5	0,26
L 36 T6 ²⁾				C	3	1,2	0,52	0,50	55/155	4,5	0,26	
L 40 A-L ¹⁾				D	1	1,2	0,52	0,48	75/160	4,5	0,26	
58	1	0,67	L 58 TL2	B1	4	1,2	1,41	0,45	35/95	7,0	0,35	
			L 58 TL3	B1	4	1,2	1,30	0,45	40/95	7,0	0,35	
			L 58TLB2-220mm	B2	4	1,2	0,91	0,47	50/135	7,0	0,35	
			L 58TLB2-180mm	B2	5	1,2	0,90	0,47	50/135	7,0	0,35	
			L 58 TL4-220mm	B2	4	1,2	1,06	0,45	40/110	7,0	0,35	
			L 58 TL4	B2	5	1,2	1,06	0,45	40/110	7,0	0,35	
			L 58 A-S	B2	2	1,2	1,05	0,48	45/130	7,0	0,35	
			L 58 A-K	B2	2	1,2	1,05	0,48	45/135	7,0	0,35	
			L 58 A-T	B2	2	1,2	0,90	0,48	50/145	7,0	0,35	
			L 65 A-P ²⁾	C	2	1,2	0,87	0,50	55/145	7,0	0,35	

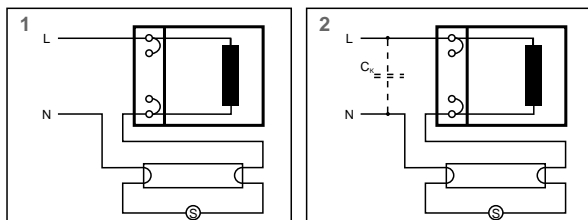
¹⁾ Není k dispozici pro trh EU

²⁾ Není k dispozici pro trh EU po 21. 11. 2005

ROZM RY



SCHEMA ZAPOJENÍ



	1	2	3	4	5	6
rozm ry (mm)	A	A	B	B	B	B
délka a	150	190	150	230	190	110
ší ka b	42	42	42	42	42	42
výška c	28	28	28,8	28,8	28,8	28,8
d	140	180	140	220	180	100

DODAVATEL/PRODEJNÍ MÍSTO

INDUK NÍ P ED ADNÍK pro lineární zá ivky T8

15 - 125W · 240V · 50Hz



VŠEOBECNÁ CHARAKTERISTIKA

- spl uje požadavky EN61347-2-8 & EN60921
- nízké harmonické
- nízké vnit ní ztráty
- správn nastavený proud sv telného zdroje zaru uje jeho plnou životnost
- 100% kontrola kvality
- dvojitá bezšroubová svorkovnice
- malá velikost
- prodloužená životnost



TECHNICKÁ DATA

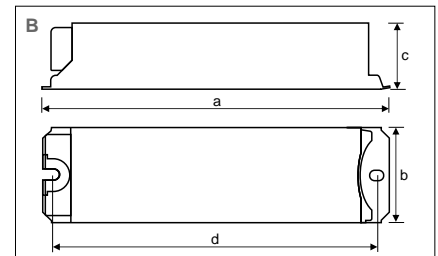
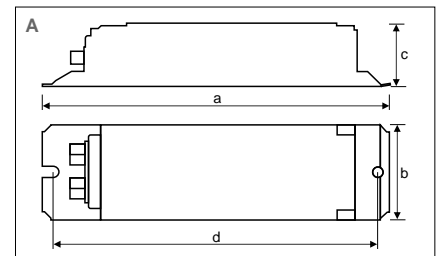
zá ivka				p ed adník								
typ	výkon (W)	po et	proud (A)	typ	EEI*	rozm ry	schéma zapojení	hmotnost (kg)	induk nost (λ)	oteplení Δt(°C)	kompenzace	
											paralelní Ck 250V±10% (μF)	proud (A)
T8 (G13)	70	1	0,70	L 75 A-S	B2	1	1,2	1,12	0,55	60	6,0	0,41
				L 70 TL4	B2	3	1,2	1,32	0,50	45	6,0	0,40
	85	1	0,80	L 85 A-S	-	1	1,2	1,12	0,55	65	8,0	0,43
				L 100 TE61	-	2	1,2	1,32	0,52	55/145	10,0	0,55
	100	1	0,96	L 100 TE8	-	2	1,2	1,32	0,50	75/190	10,0	0,55
				L 100 TE61	-	2	3	1,32	0,62c ²⁾	55/145	- ¹⁾	-
				L 100 TE8	-	2	3	1,32	0,60c ²⁾	75/190	- ¹⁾	-
	125	1	0,94									

1) Pro sériové zapojení nutno použít kondenzátor 7,2μF ±4% 440V

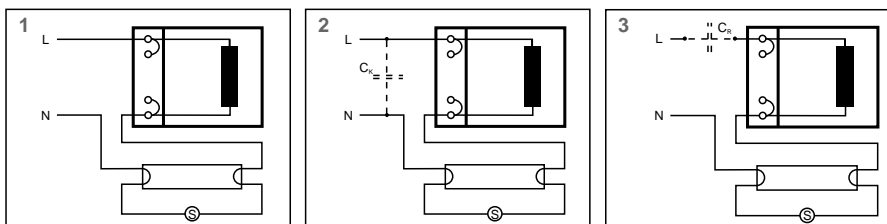
2) Kapacitní

Poznámka: Zdroje neza azené do CELMA EEI sm rnice nemají EEI klasifikaci.

ROZM RY



SCHEMA ZAPOJENÍ



	1	2	3
rozm ry (mm)	A	B	B
délka a	190	230	190
ší ka b	42	42	42
výška c	28	28,8	28,8
d	180	220	180

DODAVATEL/PRODEJNÍ MÍSTO

INDUK NÍ P ED ADNÍK pro kompaktní zá ivky

4 - 58W · 230V · 50Hz

VŠEOBECNÁ CHARAKTERISTIKA

- standardní pr ez: 28 x 41mm
- bezšroubová svorkovnice: 0,5 - 1mm²
- šroubová svorkovnice: 0,5 - 2,5mm²
- VDE 0712
- tw 130°
- spl ůje požadavky: EN61347-1
EN61347-2-8
EN60921



TECHNICKÁ DATA

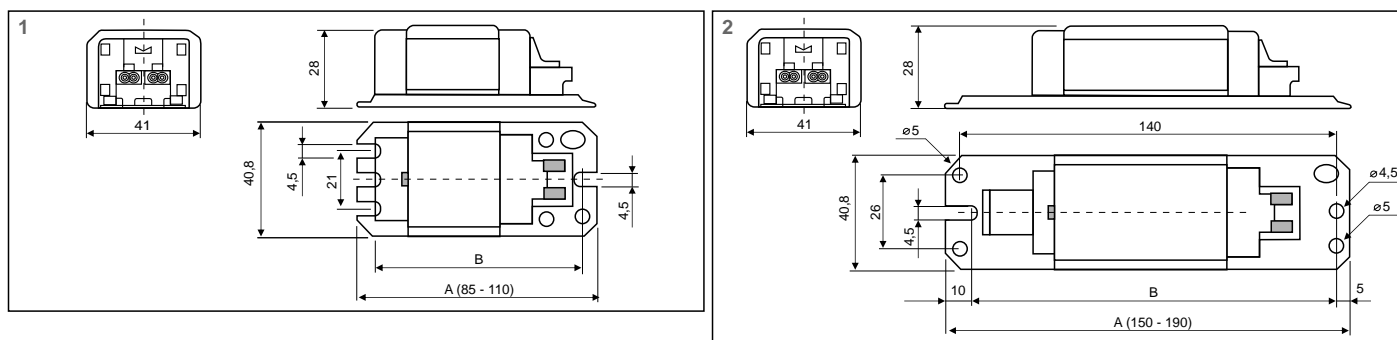
model	typ	zá ivka			p ed adník								rozm ry		hmotn. (g)	bal. (ks)
		výkon (W)	proud (A)	objemka	indukce (λ)	oteplení Δt(°C)	EEI*	kompenceze paralelní Cp μF ±10% (250V)	schéma zapojení	spl ůje normy	A(mm)	B(mm)				
ARC-P 09/23	FS 09 3012	1 x 5	0,180	G23	0,30	60/85	B2	2	3	1,2,3	85	73,5	340	20		
		1 x 7	0,175	G23	0,33											
		1 x 9	0,170	G23	0,38											
		1 x 11	0,155	G23	0,47											
ARC-P 13/23	FS 13 3012	1 x 10	0,190	G24d1	0,38	60/110	B2	2	3	1,2,3	85	73,5	340	20		
		1 x 10	0,180	Gr10q	0,45											
		1 x 13	0,175	G(X)24d1	0,47											
		2 x 5	0,180	G23	0,38											
		2 x 7	0,160	G23	0,49											
		2 x 9	0,140	G23	0,57											
BPL 15/23	FD 15 3012	1 x 21	0,260	GR10q	0,45	55/95	B1	3	5	1,2,3	150	135	510	20		
ARC-P 16/23	FS 16 3012	1 x 16	0,200	GR8/GR10q	0,46	60/140	B1	2	3-5	1,2,3	85	73,5	340	20		
ARC-P 18D/23	FS 18 3012	1 x 18	0,220	G(X)24d2	0,50	65/165	B2	2,5	3	1,2,3	85	73,5	340	20		
BPL 18/23	FD 20 3012	1 x 18	0,375	2G10/2G11	0,32	60/125	B2	4,5	5	1,2,3	150	135	510	20		
		1 x 24	0,340	2G10/2G11	0,41											
		1 x 26	0,315	G(X)24d3	0,45											
ARC-P 22/23	FS 28 3012	1 x 22	0,400	G10q	0,35	70/140	-	4,5	5	1,2,3	110	98,5	500	20		
ARC-P 26/23	FS 26 3012	1 x 26	0,315	G(X)24d3	0,48	60/125	B2	3,5	3	1,2,3	110	98,5	500	20		
BPL-P 26/23	FS 24/26 3011	1 x 24	0,345	2G10/2G11	0,42	60/120	B2	4	5	1,2,3	110	98,5	500	20		
		1 x 26	0,325	G(X)24d3	0,46											
BPL 36/23	FD 40 3011	1 x 36	0,430	2G10/2G11	0,46	50/145	B2	4,5	5	1,2,3	150	135	560	20		
		2 x 18	0,400	2G10/2G11	0,48											
		1 x 38	0,430	GR10q	0,48											
ARC 32/33	FC 32 3012	1 x 32	0,450	G10q	0,44	70/150	-	4,5	5	1,2	150	135	510	20		

Na základ požadavku lze dodat induk ní p ed adníky s jiným jmenovitým nap tím a jinými frekvencemi
Na základ požadavku lze dodat induk ní p ed adník se šroubovou svorkovnicí

NORMY



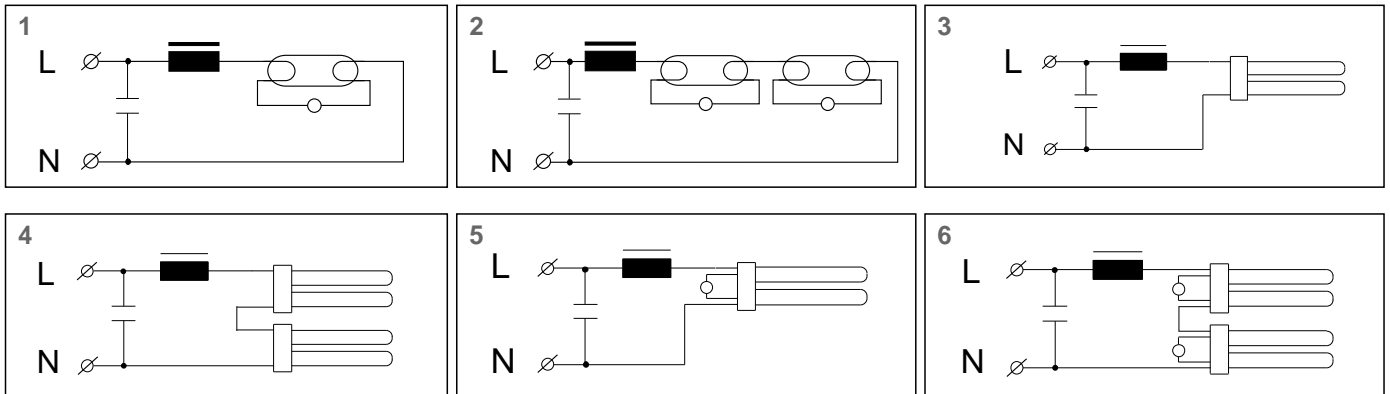
ROZM RY



INDUKČNÍ PŘEDADNÍK pro kompaktní zářivky

4 - 58W • 230V • 50Hz

SCHÉMA ZAPOJENÍ



DODAVATEL/PRODEJNÍ MÍSTO

INDUK NÍ P ED ADNÍK pro lineární zá ivky s dvojm zakon ením

4 - 58W · 230V · 50Hz



VŠEOBECNÁ CHARAKTERISTIKA

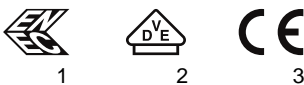
- standardní pr ez: 28 x 41mm
- bezšroubová svorkovnice: 0,5 - 1mm
- šroubová svorkovnice: 0,5 - 2,5mm
- VDE 0712
- tw 130°
- spl uje požadavky: EN61347-1
EN61347-2-8
EN60921

TECHNICKÁ DATA

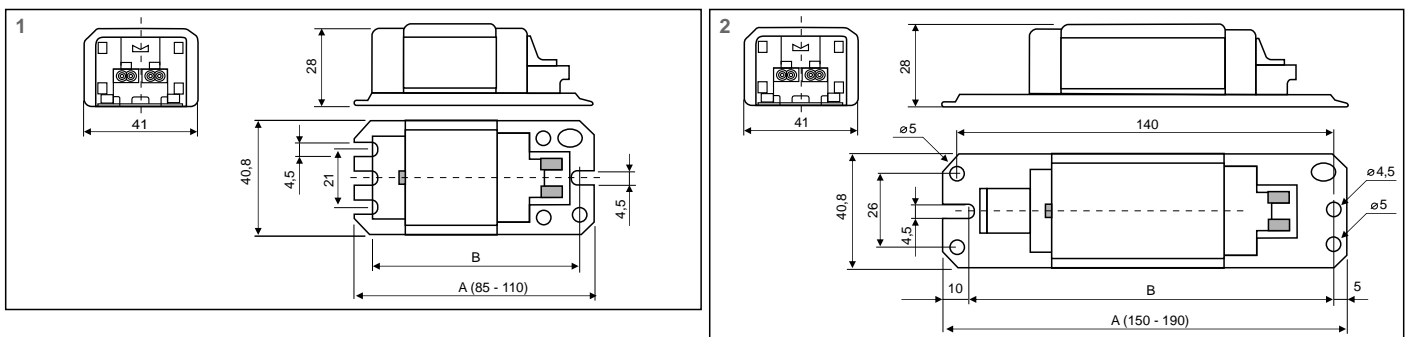
model	typ	zá ivka			p ed adník								rozm ry		hmotn. (g)	bal. (ks)
		výkon (W)	proud (A)	objímka	indukce (λ)	oteplení Δt(°C)	EEI*	kompence paralelní Cp μF ±10% (250V)	schéma zapojení	spl uje normy	A(mm)	B(mm)				
ARC-P 04/23	FD 04 3012	1 x 4	0,170	G5	0,26	55/85	B2	2	1	1,2,3	85	73,5	340	20		
		1 x 6	0,160	G5	0,29				1							
		1 x 8	0,145	G5	0,32				1							
		2 x 4	0,153	G5	0,32				2							
ARC-P 13/23	FS 13 3012	1 x 10	0,170	G13	0,38	60/110	B2	2	1	1,2,3	85	73,5	340	20		
		1 x 13	0,165	G5	0,47				1							
		2 x 6	0,175	G5	0,49				2							
		2 x 8	0,155	G5	0,55				2							
ARC 14/23	FD 14 3012	1 x 14	0,395	G13	0,33	70/120		5	1	1,2,3	150	135	510	20		
BPL 15/23	FD 15 3012	1 x 15	0,310	G13	0,33	55/95	B2	3,5	1	1,2,3	150	135	510	20		
ARC-P 16/23	FS 16 3012	1 x 16	0,200	G13	0,46	60/140	B1	2,5	1	1,2,3	85	73,5	340	20		
		2 x 8	0,155	G5	0,50			2								
BPL 18/23	FD 20 3012	1 x 18/20	0,370	G13	0,32	60/125	B2	4,5	1	1,2,3	150	135	510	20		
BPL 36/23	FD 40 3012	2 x 18/20	0,370	G13	0,52	60/155	B1	4,5	2	1,2,3	150	135	510	20		
BPL 25/23	FD 25 3012	1 x 25	0,290	G13	0,48	55/110	B2	3,5	1	1,2,3	150	135	510	20		
BPL 30/23	FD 30 3012	1 x 30	0,365	G13	0,46	55/130	B2	4,5	1	1,2,3	150	135	510	20		
		2 x 15	0,330	G13	0,50			2								
BPL 36/23	FD 40 3011	1 x 36/40	0,430	G13	0,46	50/145	B2	4,5	1	1,2,3	150	135	560	20		
		2 x 18/20	0,400	G13	0,50			2								
BPL 58/23	FD 65 3013	1 x 58/65	0,670	G13	0,48	55/140	B2	7	1	1,2,3	190	175	860	20		

Na základ požadavku lze dodat induk ní p ed adníky s jiným jmenovitým nap tím a jinými frekvencemi
Na základ požadavku lze dodat induk ní p ed adník se šroubovou svorkovnicí

NORMY

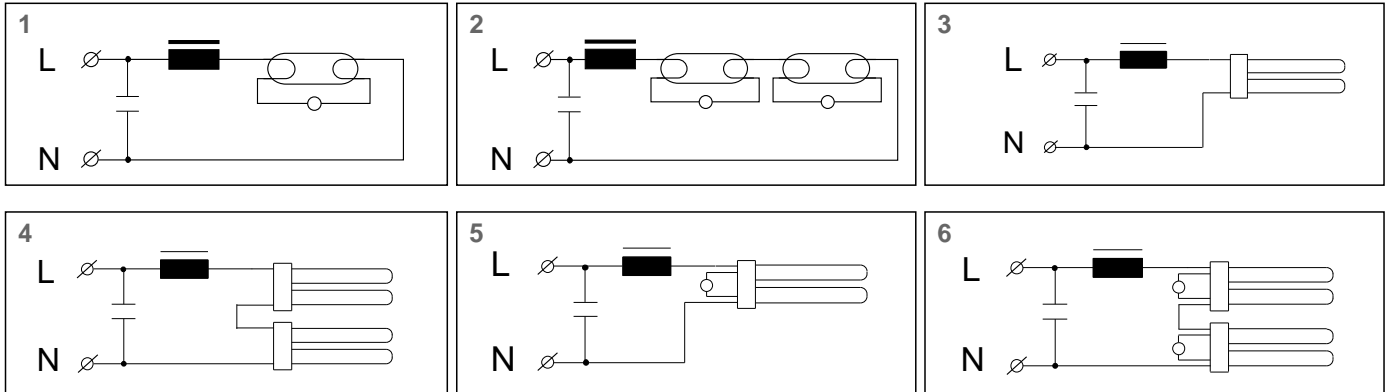


ROZM RY



INDUKČNÍ PŘEDADNÍK pro lineární zářivky s dvojitým zakončením

4 - 58W • 230V • 50Hz

SCHÉMA ZAPOJENÍ

DODAVATEL/PRODEJNÍ MÍSTO