

OPTipower - ELEKTRONICKÝ PŘEDŘADNÍK pro halogenidové výbojky

20 - 150W • 220 - 240V • 50-60Hz



VŠEOBECNÁ CHARAKTERISTIKA

- pouzdro z eloxovaném hliníku
- neblikavé světlo
- řízený mikroprocesorem
- třída izolace I
- pro výbojky HI, C-HI, (a HS)
- ochrana proti provozu bez výbojky, vadné výbojky nebo výbojky na konci životnosti
- ochrana proti přepětí a nadměrné teplotě
- pouze pro vnitřní použití

TECHNICKÁ DATA

výbojka			předřadník								rozsah teploty okolí (°C)		max. teplota pouzdra (°C)
typ	příkon (W)	výkon (W)	typ	rozměry	hmotnost (g)	výkon obvodu (W)	proud (A)	účinnost	zapalovací napětí (kV pk)	provozní kmitočet (Hz)	-20..+50	-20..+50	
HI & HS	20	20	OP 1x20 as	1	260	24	0,10	>0,95	2,5	200	-20..+50	80	
			OP 2x20 bs	2	370	47	0,20	>0,95	2,5	160	-20..+50	80	
	35	39	OP 1x35 as	1	260	43	0,18	>0,95	2,5	200	-20..+50	80	
			OP 2x35 bs	2	390	87	0,36	>0,95	2,5	160	-20..+50	80	
	70	72	OP 1x70 as	1	260	78	0,33	>0,95	2,5	200	-20..+50	80	
	100	100	OP 1x100 bs	2	420	113	0,47	>0,95	2,5	200	-20..+50	80	
150	150	OP 1x150 bs	2	420	164	0,69	>0,95	2,5	200	-20..+50	80		



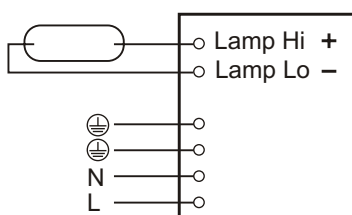
TECHNICKÁ DATA

- síťové napětí 220 - 240 V
- síťový kmitočet 50-60 Hz
- obdélníkový průběh proudu výbojkou
- bezšroubová svorka průřez 0,75-2,54 mm²
- vzdálenost od výbojky max. 5 m

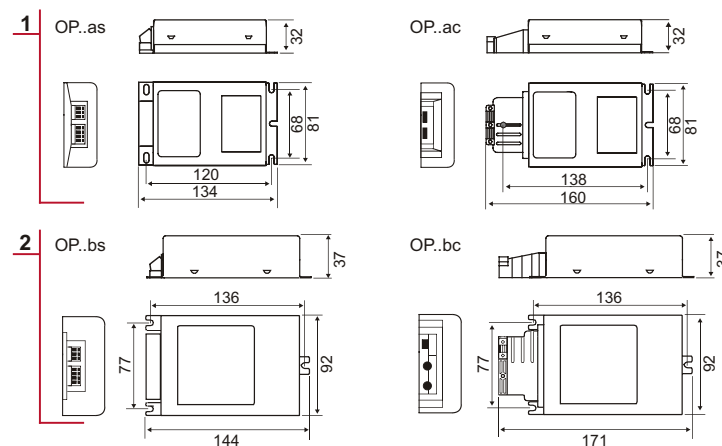
SHODA A NORMY

- meze pro emise harmonického proudu: EN 61000-3-2
- všeobecné a bezpečnostní požadavky: EN 61347-2-3
- meze a měření charakteristik RFI: EN 55015
- požadavky odolnosti: EN 61547

SCHÉMA ZAPOJENÍ



ROZMĚRY



PROVEDENÍ VÝROBKU

Standardní provedení (s)*	S krytem a úchytem /kabelem (c)	Bez pouzdra (p)
OP 1X20as OP 1x35as OP 1x70as	OP 1X20ac OP 1x35ac OP 1x70ac	OP 1X20ap OP 1x35ap OP 1x70ap
OP 2X20bs OP 2x35bs OP 1X100bs OP 1x150bs	OP 2X20bc OP 2x35bc OP 1X100bc OP 1x150bc	- -

*) bezšroubová svorkovnice

OPTIpower - ELEKTRONICKÝ PŘEDŘADNÍK pro halogenidové výbojky

ZAMĚNITELNOST VÝBOJEK

	20W	35W	70W	100W	150W
GE	CMH 20	CMH 35/T CMH 35/TC CMH 35/PAR	ARC 70... LU 70 CMH 70T... CMH 70TD... CMH 70T Mini CMH 70PAR	MXR 100 CMH 100/C/U/830 LU100/X0	ARC 150... LU 150/X0
BLV	-	-	HIE...70...	MHR 100 HIE 100	MHR 150
Iwasaki	-	-	MT 70 Color Arc MHT 70 Color Arc	-	MT 150 Color Arc
Osram	HCI-TC 20W/830	HCI-T 35... HQI-T 35W/WDL(BU)	HQI-T 70... HCI-T 70 HQI-TS 70... HCI-TS 70 HQI-E 70... HCI-TC 70W W/WDL	HQI-E 100	HQI-T 150... HCI-T 150... HQI-TS 150... HCI-TS 150... HQI-E 150... HTI 150W HQI-R 150...
Philips	-	CDM-R 35W CDM-T 35W CDM-TC 35W CDM-R111	MHN-T 70W MHN-TD 70W MHW-TD 70W CDM-TT 70W CDM-R 70W CDM-ET 70W CDM-T 70W CDM-TD 70W CDM-TC 70W CDO-TT SON-T SON-E	SONT PIA PLUS 100 SDWT 100W	CDM-T 150 CDM-TD 150 CDM-TT MHN-T 150 MHW-TD 150 MHN-TD 150W MHT-T 150 CDM-ET 150 SONT PIA PLUS 150W
Radium	-	RCI-T 35	HRI-T 70... RCI-T 70 HRI-TS 70... RCI-TS 70 HRI-E 70W...	HRI-E 100W	HRI-T 150... RCI-T 150 HRI-TS 150... RCI-TS 150... HRI-E 150...
Sylvania	-	-	HSI-MP 75W HSI-T 70W HSI-TD 70W CMI-T 70W/WDL	HSI-MP 100... HSI-TD 100... MP 100W/CL	HSI-TD 150W HSI-T 150W CMI-T 150W/WDL
Venture	-	HIE 35/x/x	HIE 70/x/x	HIE 100/x/x	HIE 150/x/x

VYHRAZUJEME SI PRÁVO ZMĚN V TECHNICKÉ CHARAKTERISTICE VÝROBKU

DODAVATEL/PRODEJNÍ MÍSTO