

INVERTORY serie LIDER JEDNOTKY PRO NOUZOVÉ OSVĚTLENÍ

model: LIDER L, LE



VŠEOBECNÁ CHARAKTERISTIKA

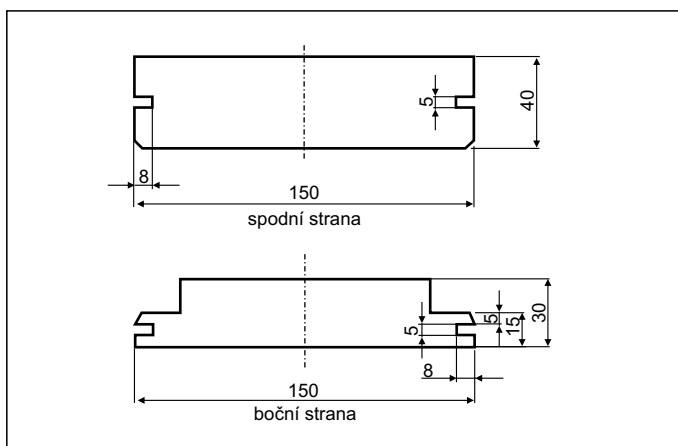
- automatický switch systém umožňuje plynulý provoz zářivek běžně napájených stejně jako v nouzovém režimu
- pomalý start systém zajišťuje dlouhou životnost zářivek
- řízená blokáce umožňuje provozní režim invertoru měnit ze záložního do režimu sníženého výkonu
- proces nabíjení a správné zapojení baterie jsou udávány celým systémem napájení s 230VAC
- minimum baterie vyrovnává regulace napětí
- hliníkové nebo polykarbonátové pouzdro
- malé rozměry a jednoduchá montáž

LIDER L nouzová jednotka

kód	výkon zářivky	doba provozu	baterie
L/36/1	6W - 36W	1 h	Ni-Cd 3,6V 1,5Ah
L/36/2	6W - 36W	2 h	Ni-Cd 3,6V 2,5Ah
L/36/3	6W - 36W	3 h	Ni-Cd 3,6V 4,0Ah
L/58/1	6W - 58W	1 h	Ni-Cd 4,8V 1,5Ah
L/58/2	6W - 58W	2 h	Ni-Cd 4,8V 2,5Ah
L/58/3	6W - 58W	3 h	Ni-Cd 4,8V 4,0Ah
L/80/1	6W - 80W	1 h	Ni-Cd 6,0V 1,5Ah
L/80/2	6W - 80W	2 h	Ni-Cd 6,0V 2,5Ah
L/80/3	6W - 80W	3 h	Ni-Cd 6,0V 4,0Ah

Kompatibilní se všemi indukčními a některými elektronickými předřadníky.

ROZMĚRY INVERTORU



SPECIFIKACE

- pro zářivky: T8, T5, 4kolíkové kompaktní
- výkon zářivek: 6 - 80W
- doba nouzového provozu: 1, 2 nebo 3 hodiny
- předřadník: indukční, elektronický

TECHNICKÁ DATA

- napájení: 230VAC/50-60Hz
- výkon zářivky (závisí na modelu): 6-80W
- okolní teplota t_a : 0...+35°C
- provozní teplota t_c : 0...+70°C
- bezúdržbová baterie: NiCd HT
- napětí baterie (závisí na modelu): 3.6V, 4.8V, 6V; kapacita 1.0 - 4Ah
- jmenovitý proud nabíjení baterie: 0.1C (100mA, 400mA - závisí na modelu)
- max. vybíjecí proud baterie: 0.95C (nouzový provoz)
- max. doba nabíjení: 24hod.
- doba nouzového provozu: 1-3hod.
- frekvence: 25-30kHz
- průřez vodičů: 0.5-1.5mm²

LIDER LE nouzová jednotka pro elektronické předřadníky

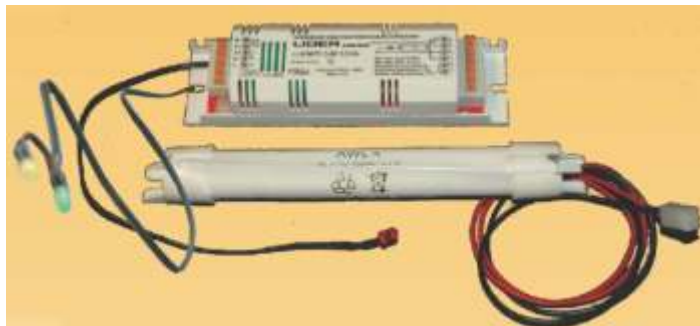
kód	výkon zářivky	doba provozu	baterie
LE/36/1	6W - 36W	1 h	Ni-Cd 3,6V 1,5Ah
LE/36/2	6W - 36W	2 h	Ni-Cd 3,6V 2,5Ah
LE/36/3	6W - 36W	3 h	Ni-Cd 3,6V 4,0Ah
LE/58/1	6W - 58W	1 h	Ni-Cd 4,8V 1,5Ah
LE/58/2	6W - 58W	2 h	Ni-Cd 4,8V 2,5Ah
LE/58/3	6W - 58W	3 h	Ni-Cd 4,8V 4,0Ah
LE/80/1	6W - 80W	1 h	Ni-Cd 6,0V 1,5Ah
LE/80/2	6W - 80W	2 h	Ni-Cd 6,0V 2,5Ah
LE/80/3	6W - 80W	3 h	Ni-Cd 6,0V 4,0Ah

ROZMĚRY BATERIE

baterie - pouzdro	rozměry AxBxCxDxExF	hmotnost (kg)
NiCd SC 1500mAh 3,6V	135x160x26x15x18x4	0,158
NiCd SC 1500mAh 4,8V	176x203x26x15x18x4	0,205
NiCd SC 1500mAh 6V	244x245x26x15x18x4	0,260
NiCd C 2500mAh 3,6V	150x175x30x26x20x4	0,220
NiCd C 2500mAh 4,8V	196x222x30x26x20x4	0,287
NiCd C 2500mAh 6V	244x270x30x26x20x4	0,357
NiCd D 4000mAh 3,6V	184x208x36x33x25x4	0,405
NiCd D 4000mAh 4,8V	241x267x36x33x25x4	0,540
NiCd D 4000mAh 6V	306x330x36x33x25x4	0,670

INVERTORY serie LIDER JEDNOTKY PRO NOUZOVÉ OSVĚTLENÍ

model: LIDER L, LE s AUTOTESTEM



POČÁTEČNÍ ZAPOJENÍ INVERTORU

- zapojení jednotky dle doporučení výrobce
- zapojení baterie k invertoru (použit k danému typu invertoru pouze baterii doporučenou výrobcem)
- nabíjení invertoru (světelného okruhu) s běžným výkonem 230VAC
- stisknout RESET na LIDER jednotce

Nastavení jednotky:

Upozornění!

Nastavení by mělo probíhat, zatímco se vyměňuje vadný komponent konstrukce (např. baterie, zářivka apod.)

- vypnout invertor z běžné sítě 230VAC
- odpojit napájení baterie a invertoru
- zapnout 230VAC
- seřizovací postup je signalizován diodami
- vypnout invertor z běžné sítě 230VAC
- zapojit baterii
- vypnout invertor z běžné sítě 230VAC

Blokace nouzového osvětlení:

Invertor blokuje užití nouzového osvětlení při výpadku 230VAC sítě a celém testu A nebo B

Odblokování je zahájeno odpojením uzavřeného přístupu a opětovným zapnutím nouzového osvětlení na 230VAC.

Instalace odečítání pro automatický A a B test:

- vypnout běžný výkon 230VAC, za min. 5 vteřin se sepne nouzové osvětlení
- zapnutí zpět na běžný výkon 230VAC

TYPY TESTŮ

Test A je v provozu automaticky každých 7 dní.

Test A kontroluje tyto parametry:

- test nouzového provozu po dobu 5 minut
- kontroluje vybití baterie
- kontroluje minimální napětí baterie

Test B je v provozu automaticky každých 90 dní.

Test B kontroluje tyto parametry:

- test nouzového provozu po dobu 5 minut
- kontroluje vybití baterie
- kontroluje minimální napětí baterie

V případě výpadku el. proudu během testu A nebo B jednotka pracuje pod nouzovým osvětlením.

Test signalizuje pokračování. Po připojení napětí 230VAC jednotka zůstává v režimu nouzového osvětlení dokud není celý cyklus testu A nebo B dokončen.

barva LED	signalizace	symbolizace
červená	bez signalizace	baterie se nenabíjí
	nepřetržitá	baterie je nabíjena 230VAC
zelená	bez signalizace	baterie se nenabíjí
	1 záblesk	připraveno na spuštění Autotestu
	2 záblesky	odpočítávání Autotestu
	3 záblesky	nouzové osvětlení vynucené výpadkem el. sítě 230VAC
	4 záblesky	probíhá test A při napájení 230VAC
5 záblesků	probíhá test B při napájení 230VAC	
žlutá	bez signalizace	jednotka je v běžném provozu
	1 záblesk	bez zářivky nebo defekt zářivky při nouzovém osvětlení při výpadku el. sítě 230VAC
	2 záblesky	bez zářivky nebo defekt zářivky při nouzovém osvětlení při probíhající nebo neúplném průběhu testu A
	3 záblesky	bez zářivky nebo defekt zářivky při nouzovém osvětlení při probíhající nebo neúplném průběhu testu B
	4 záblesky	resetování průběhu Autotestu nebo odpojená baterie

Autotest LIDER L/AT modul nouzového osvětlení

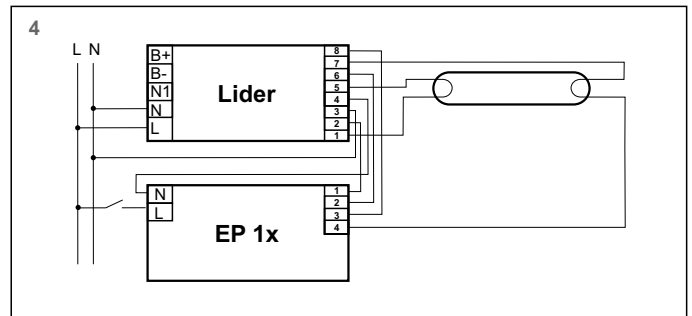
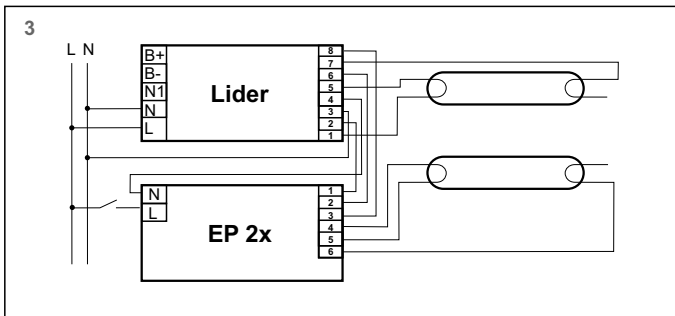
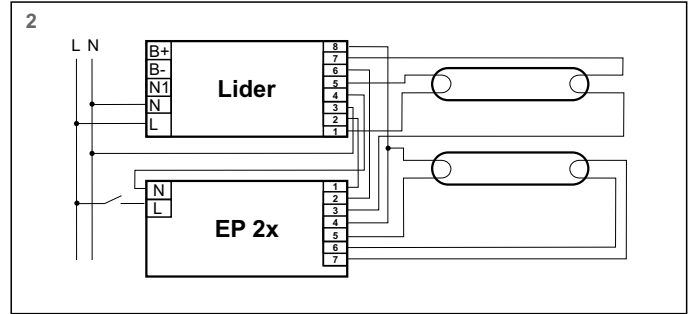
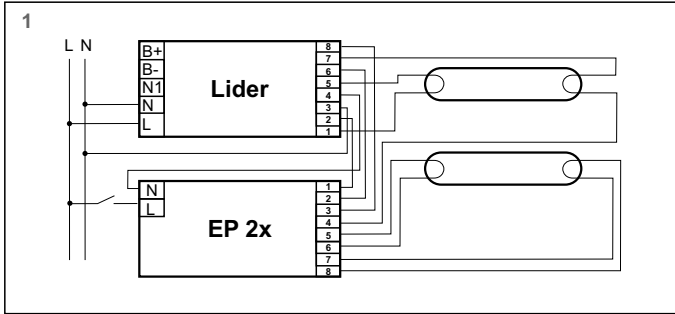
kód	výkon zářivky	doba provozu	baterie
L/58/1/AT	6W - 58W	1 h	Ni-Cd 4,8V 1,5Ah
L/58/2/AT	6W - 58W	2 h	Ni-Cd 4,8V 2,5Ah
L/58/3/AT	6W - 58W	3 h	Ni-Cd 4,8V 4,0Ah

Autotest LIDER LE/AT modul nouzového osvětlení

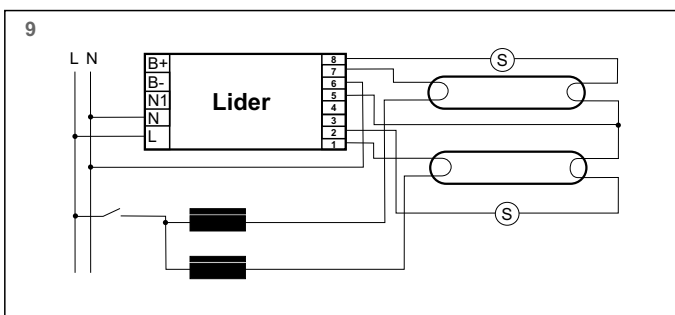
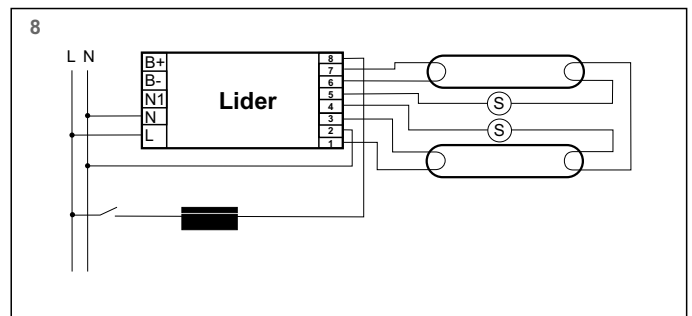
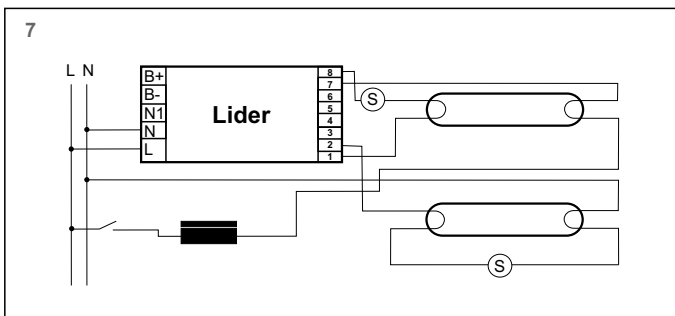
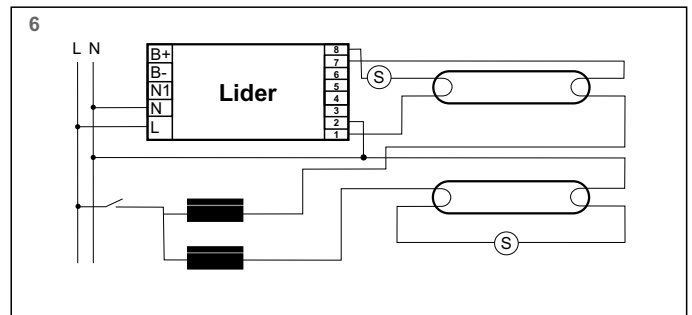
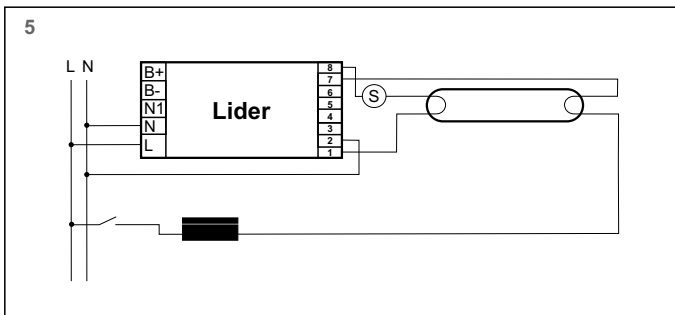
kód	výkon zářivky	doba provozu	baterie
LE/58/1/AT	6W - 58W	1 h	Ni-Cd 4,8V 1,5Ah
LE/58/2/AT	6W - 58W	2 h	Ni-Cd 4,8V 2,5Ah
LE/58/3/AT	6W - 58W	3 h	Ni-Cd 4,8V 4,0Ah

INVERTORY serie LIDER JEDNOTKY PRO NOUZOVÉ OSVĚTLENÍ

Obecná schémata zapojení s elektronickými předřadníky



Obecná schémata zapojení s indukčními předřadníky



DODAVATEL/PRODEJNÍ MÍSTO