

## BCF - ELEKTRONICKÝ PŘEDŘADNÍK pro zářivky T8 se stejnosměrným napájením

13, 26, 48, 72, 110 VDC



### VŠEOBECNÁ CHARAKTERISTIKA

- plně chráněno proti opačné polaritě a zkratům
- nepoškoditelný během provozu bez zatížení
- světelná účinnost cca 97%
- jmenovité napětí 9-135VDC (EN 61347-2-5 a EN 60925)
- splňuje EN 50311 a EN 50121-3-2

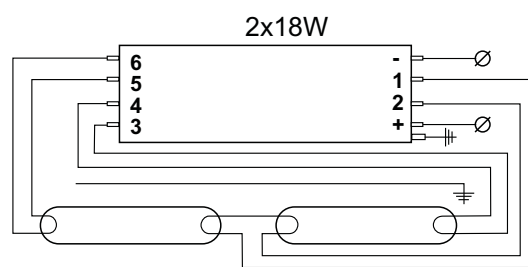
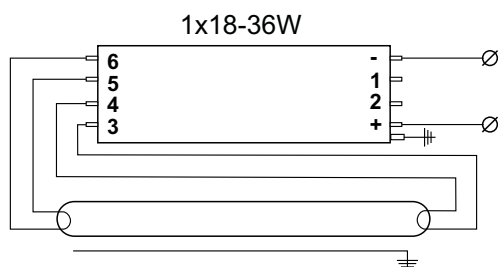
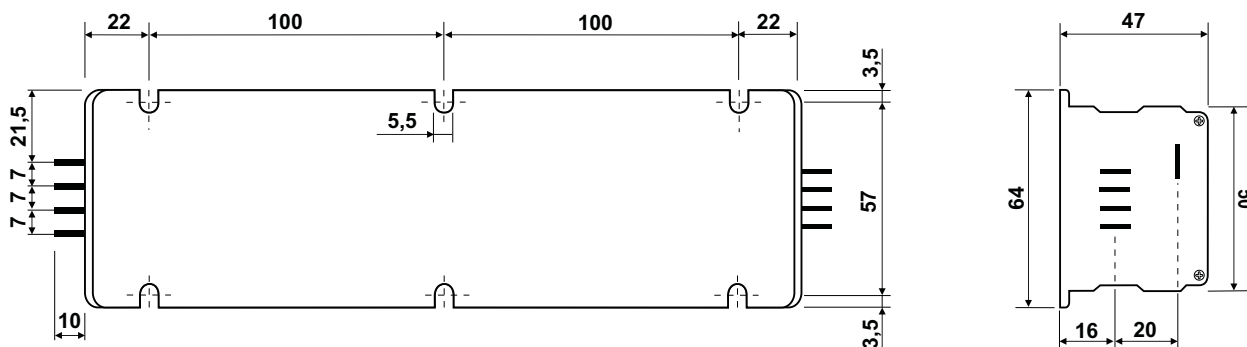
### POUŽITÍ

- vlaky, tramvaje, trolejbusy, autobusy
- lodě, karavany
- doly
- nouzové osvětlení
- fotovoltaika

### TECHNICKÁ DATA

typ výrobku		BCF-013/36P	BCF-026/36P	BCF-036/36P	BCF-048/36P	BCF-072/36P	BCF-110/36P
nominální napětí	VDC	13	26	36	48	72	110
jmenovité napětí	VDC	9 - 15	18 - 32	25 - 44	33 - 59	50 - 87	75 - 135
jmenovitý proud (36W)	A	3,5	1,7	1,2	0,9	0,55	0,32
zářivka	W	1 x 18 - 36			2 x 18		
max. teplota	°C	+ 70 (1)					
frekvence	kHz	> 25					
typ konektorů		faston 6,3 x 0,8 mm					

### ROZMĚRY A SCHÉMA ZAPOJENÍ



### Balení

hmotnost předřadníku: 497 g  
 celková hmotnost (10ks): 5,35 kg  
 rozměry: 328 x 280 x 108 mm

Maximální délka vodiče: 3 m