

OBJÍMKA S INTEGROVANÝM ELEKTRONICKÝM PŘEDŘADNÍKEM



- **e-line** - objímka může být kombinována s většinou převlečných matic a zacvakávacích patek + **NOVÁ TECHNOLOGIE** - přirozené použití



- **e-line** - celková výška (objímka + zářivka) je menší než při použití úsporné zářivky



E27 standardní žárovka E27 úsporná zářivka e-line PHILIPS 13W



E27 standardní žárovka E27 úsporná zářivka e-line OSRAM 13W

- **e-line** - vhodná pro svítidla s úzkým profilem



E27 standardní žárovka



e-line

+ ŠTÍHLÝ DESIGN

- **e-line** - má 4x vyšší životnost než úsporná zářivka
(při předpokládané životnosti kompaktní zářivky a minimální životnosti e-line)



E27
standardní žárovka



**80%
úspora
energie**
při stejné
intenzitě
světla



**finanční
úspora**
výměna
pouze
kompaktní
zářivky



E27
úsporná
zářivka



TECHNICKÁ DATA

- **e-line** - funkce STOP (automatické odpojení) se spustí, když:
1/ není zapojen zdroj světla
2/ je zapojen vadný zdroj světla
3/ zdroj světla je vyjmut v průběhu provozu
4/ zdroj světla se dostává do stadia konce životnosti

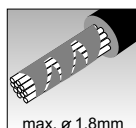
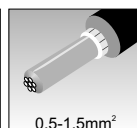
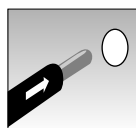


Po aktivaci funkce stop:

Napětí sítě **VYPNUTO (OFF)** - čekejte asi 10 sekund - napětí sítě **ZAPNUTO (ON)**

Poznámka: příkon svítidla $\leq 25W$ /s ohledem na EMC (1x10, 1x13, 2x10)

- **e-line** - objímka q-1
objednávací kód
26.103.1001.50
váha 30g



- **elektronický předřadník**

$U_N = 230..240V$

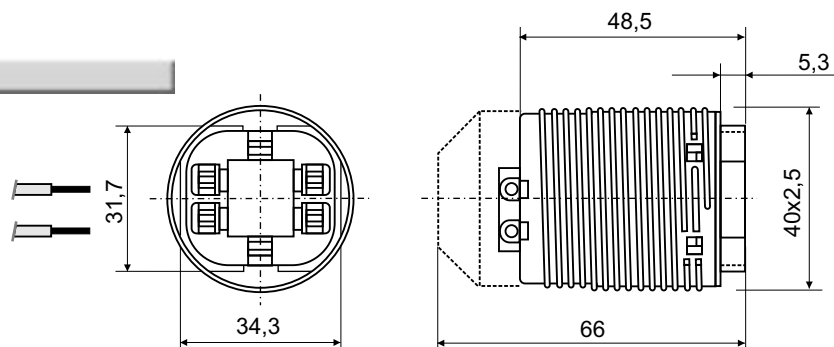
$f_N = 50/60 \text{ Hz}$

teplý start

nestmívatelný

pro svítidla tř. II

ROZMĚRY



DODAVATEL/PRODEJNÍ MÍSTO