

EL-iDim-c - DIGITÁLNÍ ELEKTRONICKÝ PŘEDADNÍK pro kompaktní zářivky

18 - 80W • 220 - 240V • 50 - 60Hz



VŠEOBECNÁ CHARAKTERISTIKA

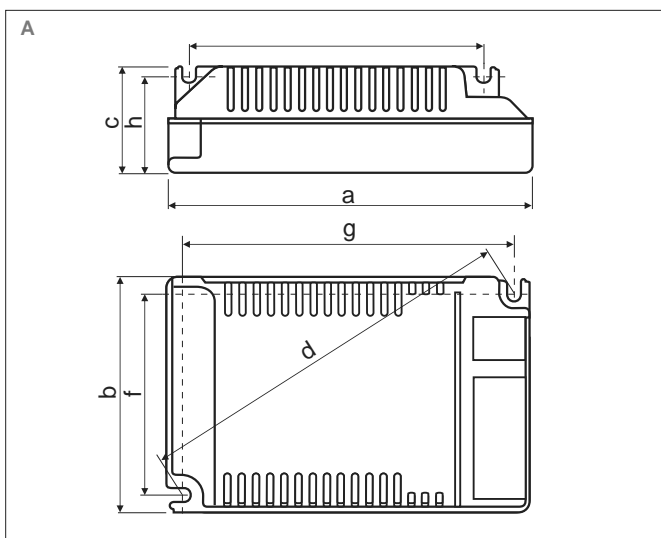
- digitální DALI řízení
- teplý start
- úspora energie
- neblíkávé světlo
- splňuje požadavky EMC
- nízké harmonické
- stabilizovaný výstup
- nízký zemnicí svodový proud
- ovládání tlačítkem (switch - control)
- spotřeba 0,3 W ve stand-by stavu
- provoz s jednou nebo dvěma zářivkami

TECHNICKÁ DATA

zářivka				předadník							
typ	výkon (W)	počet	průměr (W)	typ	EEL	rozměr	schéma zapojení	hmotnost (g)	celkový průměr (W)	proud (A)	rozsah řízení (%)
TC-L/ TC-F	18	1	15,5	EL 1/2x18/24 iDim-c	A1 BAT	1	1	155	18	0,10	3-100
		2	15,5	EL 1/2x18/24 iDim-c	A1 BAT	1	2	155	34	0,16	3-100
	24	1	23,5	EL 1/2x18/24 iDim-c	A1 BAT	1	1	155	26	0,13	3-100
		2	23	EL 1/2x18/24 iDim-c	A1 BAT	1	2	155	51	0,23	3-100
TC-DE/TC-TE	18	1	16,5	EL 1/2x18 iDim-c	A1 BAT	1	1	155	20	0,09	3-100
		2	16,5	EL 1/2x18 iDim-c	A1 BAT	1	2	155	38	0,17	3-100
	26	1	23	EL 1/2x26-42 iDim-c	A1 BAT	1	1	155	28	0,13	3-100
		2	23,5	EL 1/2x26-42 iDim-c	A1 BAT	1	2	155	56	0,25	3-100
		2	24	EL 2x26-42 iDim-c	A1 BAT	1	3	175	54	0,24	3-100
	32	1	31	EL 1/2x26-42 iDim-c	A1 BAT	1	1	155	35	0,16	3-100
		2	32	EL 2x26-42 iDim-c	A1 BAT	1	3	175	70	0,30	3-100
	42	1	42	EL 1/2x26-42 iDim-c	A1 BAT	1	1	155	46	0,20	3-100
		2	42	EL 2x26-42 iDim-c	A1 BAT	1	3	175	93	0,40	3-100
	T5c	22	1	23	EL 1/2x18/24 iDim-c	A1 BAT	1	1	155	26,5	0,13
40		1	39,5	EL 1/2x18/24 iDim-c	A1 BAT	1	1	155	42,5	0,19	3-100



ROZMĚRY

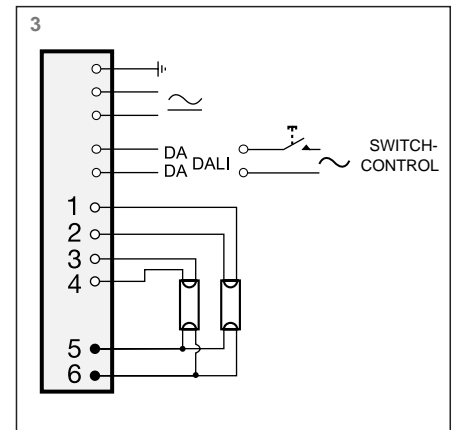
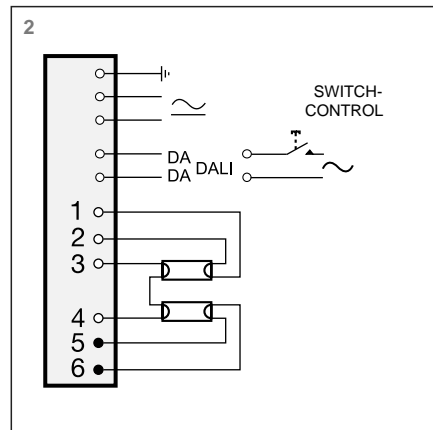
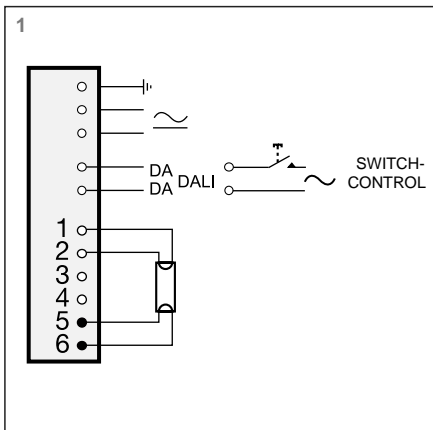


rozměr (mm)	A
délka a	123
šířka b	79
výška c	28
d	100,5
e	65
f	111
g	25,5

EL-iDim-c - DIGITÁLNÍ ELEKTRONICKÝ PŘEDŘADNÍK pro kompaktní zářivky

18 - 80W • 220 - 240V • 50 - 60Hz

SCHÉMA ZAPOJENÍ



UPOZORNĚNÍ: ● Označené vodiče a připojení na svorkovnici musí být co nejkratší

TECHNICKÁ DATA

- | | | | |
|---------------------------------------------------|---------------------|-------------------------------------------|------------------------------|
| • max. teplota na zkušebním bodě t _c : | 75 °C | • odolnost proti přetížení: | 320 VaC/1 hod. |
| • teplota okolí: | +10...+50 °C *(+10) | • útluk (max.): | 0.96 |
| • skladová teplota: | -40...+80 °C *(-40) | • zbytkový proud: | < 0.4mA |
| • max. relativní vlhkost: | bez kondenzace | • max. výstupní napětí U _{out} : | 400V |
| • počet startování zářivky: | > 50 000 | • životnost (90% přetížení): | 50 000 h, při t _c |
| • tolerance napájecího napětí: | ±10% | • max. vzdálenost od zapojení zářivek: | 1m |
| • stejnosměrné napájení: | 176 - 280 VDC | • startovací čas (typický): | 1,0 s |

* závislé na druhu EL

SHODA A NORMY

- CE označení
- výkonnostní požadavky: EN 60929
- životnost zářivky: EN 60081
- teplý start: EN 60929
- meze pro emise harmonického proudu: EN 61000-3-2
- meze a měření charakteristik RFI: EN 55015
- zařízení pro všeobecné osvětlovací účely, požadavky odolnosti: EN 61547
- teplotní ochrana: EN 61347, C5e
- vibrační test: EN 60068-2-64 test Fh
- nárazový test: EN 60068-2-29 test Eb

EL-iDim-c - DIGITÁLNÍ ELEKTRONICKÝ PŘEDADNÍK pro kompaktní zářivky

18 - 80W • 220 - 240V • 50 - 60Hz

INFORMACE K VYPÍNÁNÍ

- vypínač a DALI nelze připojit k předadníku iDim ve stejnou dobu.

Typy vypínače :

- typ automatického návratu
- typ jednotlivé sítě

Zapojení:

- EL-iDim předadníky: na vstup DALI
- délka vodiče: 25m max. diagram A
- 25 - 200m za použití kondenzátoru (1 μ F,275V) diagram B
- předadníky na sípně: 50

Provoz:

- Zapnutí: krátký stisk vypínače (< 0,4s)
 - EL iDim předadník se zapne na poslední používanou úroveň
- Vypnutí: krátký stisk vypínače (< 0,4s)
- Tlumení: dlouhý stisk vypínače (> 0,5s)

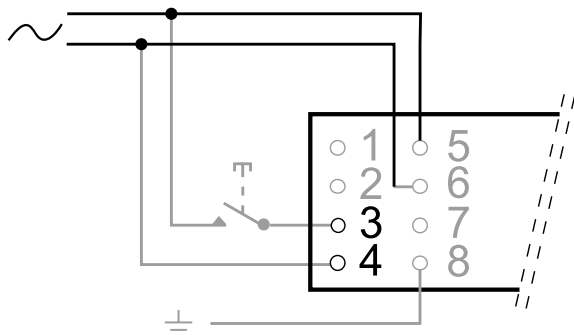
Kompatibilita:

Na které předadníky konkurenčních výrobců mají podobné funkce jako Helvar předadníky. Tyto metody vzájemně NEJSOU KOMPATIBILNÍ.

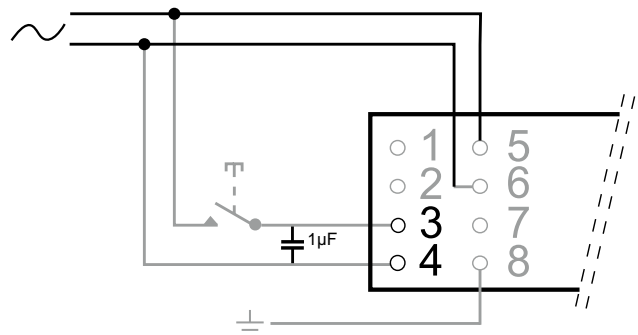
Zapojení:

- Na vstup DALI

A) 0-25m



B) 25-200m



DODAVATEL/PRODEJNÍ MÍSTO