

EL-iDim - ÍZENÝ ELEKTRONICKÝ P ED ADNÍK pro lineární a kompaktní zá ivky



- digitální DALI ízení
- výška pouze 21 mm
- standardní a bo ní uchycení
- stmívatelný 1 - 100%
- switch-control vstup (AC)
- ízeno mikroprocesorem
- extrémn nízké energetické ztráty

VŠEOBECNÁ CHARAKTERISTIKA



optimální ízení katod
 (Optimum Cathode Control)

- sv tlo bez stroboskopického efektu
- stabilizovaný výstup
- nízké magnetické pole
- tichý chod
- nízké harmonické
- vysoký ú iník
- flexibilita upevn ní
- spot eba 0,3 W ve stand-by stavu

TECHNICKÁ DATA

T5 14 - 80W • 220 - 240V • 50 - 60Hz

zá ivka				p ed adník							
typ	výkon (W)	po et	p íkon (W)	typ	EEL	rozm ry	schéma zapojení	hmotnost (g)	celkový p íkon (W)	proud (A)	výkon lampy (W)
T5	14	1	13,7	EL 1x14-35iDim	A1 BAT	1	1	250	17	0,08-0,07	13,7
		2	13,7	EL 2x14-35iDim	A1 BAT	2	2	330	32,5	0,15-0,14	13,7
		3	13,7	EL 3x14iDim	A1 BAT	2	3	310	47,5	0,22-0,20	13,7
		4	13,7	EL 4x14iDim	A1 BAT	2	4	330	62	0,29-0,27	13,7
	21	1	20,7	EL 1x14-35iDim	A1 BAT	1	1	250	23,5	0,11-0,10	20,7
		2	20,7	EL 2x14-35iDim	A1 BAT	2	2	330	46	0,22-0,20	20,7
	24	1	22,5	EL 1x24iDim	A1 BAT	1	1	250	25,5	0,12-0,10	22,5
		2	22,5	EL 2x24iDim	A1 BAT	2	2	330	50,5	0,23-0,21	22,5
	28	1	27,8	EL 1x14-35iDim	A1 BAT	1	1	250	32	0,15-0,14	27,8
		2	27,8	EL 2x14-35iDim	A1 BAT	2	2	330	62	0,28-0,26	27,8
	35	1	34,7	EL 1x14-35iDim	A1 BAT	1	1	250	39	0,18-0,17	34,7
		2	34,7	EL 2x14-35iDim	A1 BAT	2	2	330	73,5	0,36-0,30	34,7
	39	1	38	EL 1x39iDim	A1 BAT	1	1	250	42,5	0,20-0,18	38
		2	38	EL 2x39iDim	A1 BAT	2	2	330	82,5	0,38-0,35	38
	49	1	49,3	EL 1x49iDim	A1 BAT	1	1	250	55	0,25-0,23	49,3
		2	49,3	EL 2x49iDim	A1 BAT	2	2	330	107,5	0,49-0,45	49,3
54	1	53,8	EL 1x54iDim	A1 BAT	1	1	250	59	0,27-0,25	53,8	
	2	53,8	EL 2x54iDim	A1 BAT	2	2	330	117	0,53-0,49	53,8	
80	1	80	EL 1x80iDim	A1 BAT	1	1	250	86	0,39-0,36	80	



T8 36W • 220 - 240V • 50 - 60Hz

zá ivka				p ed adník							
typ	výkon (W)	po et	p íkon (W)	typ	EEL	rozm ry	schéma zapojení	hmotnost (g)	celkový p íkon (W)	proud (A)	výkon lampy (W)
T8	36	1	32	EL 1x36iDim	A1 BAT	1	1	250	35,5	0,17-0,15	32
		2	32	EL 2x36iDim	A1 BAT	2	2	330	70,5	0,32-0,30	32

TC-L, TC-F 24 - 80W • 220 - 240V • 50 - 60Hz

zá ivka				p ed adník							
typ	výkon (W)	po et	p íkon (W)	typ	EEL	rozm ry	schéma zapojení	hmotnost (g)	celkový p íkon (W)	proud (A)	výkon lampy (W)
TC-L	24	1	22,5	EL 1x14-35iDim	A1 BAT	1	1	250	25,5	0,12-0,10	22,5
		2	22,5	EL 2x14-35iDim	A1 BAT	2	2	330	50,5	0,23-0,21	22,5
	36	1	32	EL 1x36iDim	A1 BAT	1	1	250	35,5	0,17-0,15	32
		2	32	EL 2x36iDim	A1 BAT	2	2	330	70,5	0,32-0,30	32
	55	1	55	EL 1x55iDim	A1 BAT	1	1	250	59,5	0,27-0,25	55
		2	55	EL 2x55iDim	A1 BAT	2	2	330	119,5	0,55-0,50	55
	80	1	80	EL 1x80iDim	A1 BAT	1	1	250	86	0,39-0,36	80

EL-iDim - ÍZENÝ ELEKTRONICKÝ P ED ADNÍK pro lineární a kompaktní zá ivky

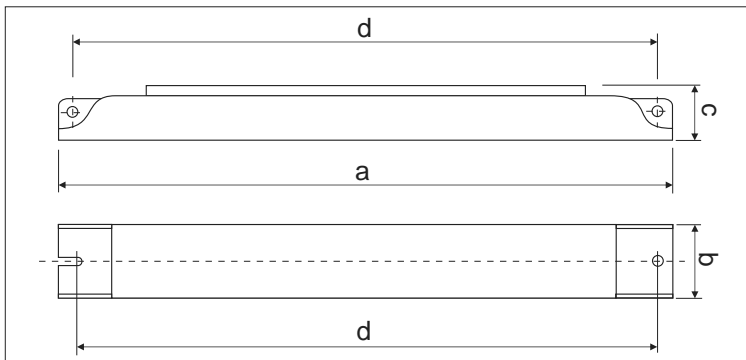
TECHNICKÁ DATA

- max. teplota na zkušební bod t_c : 75°C
- teplota okolí: +10...+50°C
- skladová teplota: -40...+80°C
- max. relativní vlhkost: bez kondenzace
- po et startování zá ivky: > 50 000
- tolerance napájecího nap tí: $\pm 10\%$
- stejnosem rné napájení: 176 - 280 VDC
- odolnost proti p ep tí: 320 VAC, 1 h
- ú iník (max.): 0.96
- zbytkový proud: < 0.4 mA
- max. výstupní nap tí U_{out} : 400V
- životnost (90% p ežití): 50 000 h, p i t_c
- max. vzdálenost od zapojení zá ivek: 1,5m (horké vodi e), 2m (studené vodi e)
- startovací as (typický): 1,0 s

SHODA A NORMY

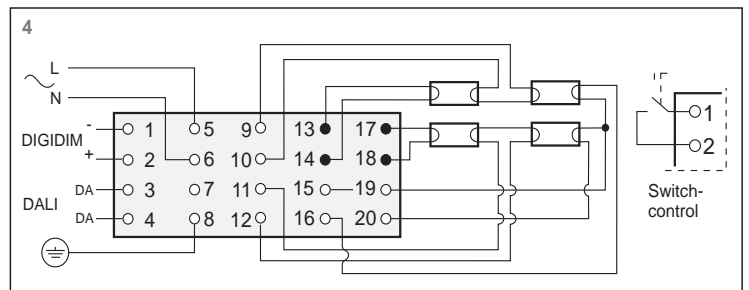
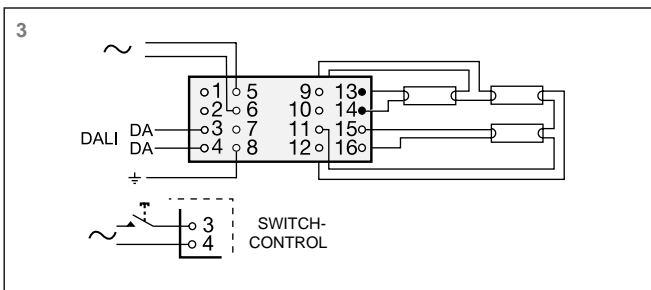
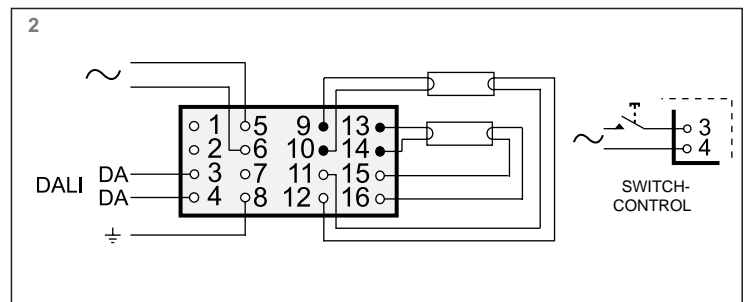
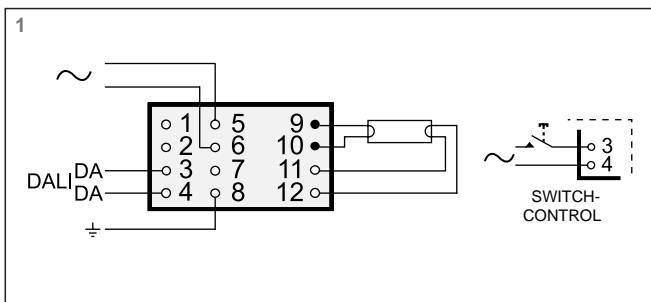
- CE ozna ení
- všeobecné a bezpečnostní požadavky: EN 61347-2-3
- výkonnostní požadavky: EN 60929
- životnost zá ivky: EN 60081
- teplý start: EN 60929
- meze pro emise harmonického proudu: EN 61000-3-2
- meze a m ení charakteristik RFI: EN 55015
- za ízení pro všeobecné osvětlovací ú ely, požadavky odolnosti: EN 61547
- vibrace: EN 60068-2-64 test Fh
- odolnost proti nárazu: EN 60068-2-29 test Eb
- teplotní ochrana: EN 61347 B.6.2e

ROZM RY



rozm ry (mm)	1	2
délka a	360	430
ší ka b	30	30
výška c	21	21
d	350	420

SCHÉMA ZAPOJENÍ



UPOZORN ĚNÍ:

- Ozna ené vodi e p iipojené na svorkovnici musí být co nejkratší

P írava drátu: 7,5mm \pm 1mm



EL-iDim - ŘÍZENÝ ELEKTRONICKÝ PŘEDADNÍK pro lineární a kompaktní zářivky

INFORMACE K VYPÍNAČI

- vypínač a DALI nelze připojit k předadníku iDim ve stejnou dobu.

Typy vypínače :

- typ automatického návratu
- typ jednotlivé sítě

Zapojení:

- EL-iDim předadníky: na vstup DALI
- délka vodiče: 25m max. diagram A
- 25 - 200m za použití kondenzátoru (1 μ F,275V) diagram B
- předadníky na síťové napětí: 50

Provoz:

- Zapnutí: krátký stisk vypínače (< 0,4s)
 - EL iDim předadník se zapne na poslední požávanou úroveň
- Vypnutí: krátký stisk vypínače (< 0,4s)
- Tlumení: dlouhý stisk vypínače (> 0,5s)

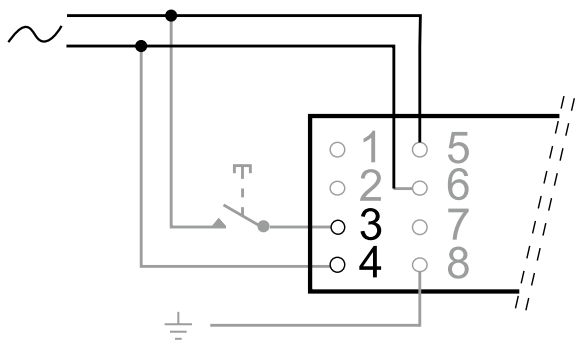
Kompatibilita:

Na které předadníky konkurenčních výrobců mají podobné funkce jako Helvar předadníky. Tyto metody vzájemně NEJSOU KOMPATIBILNÍ.

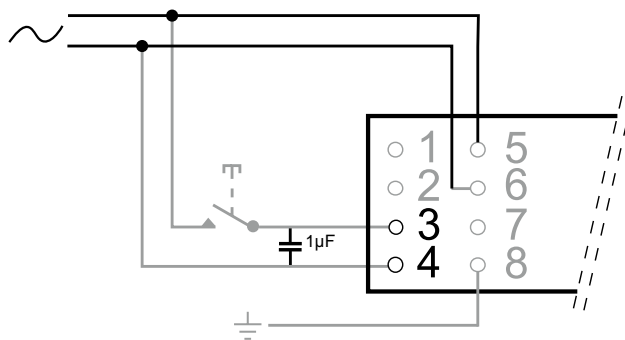
Zapojení:

- Na vstup DALI

A) 0-25m



B) 25-200m



DODAVATEL/PRODEJNÍ MÍSTO