

EL..CHFI, si - DIGITÁLNÍ ELEKTRONICKÝ PŘEDŘADNÍK pro kompaktní zářivky

18 - 80W • 220 - 240V • 50 - 60Hz



VŠEOBECNÁ CHARAKTERISTIKA

- digitální DALI řízení
- teplý start
- úspora energie
- neblikavé světlo
- splňuje požadavky EMC
- nízké harmonické
- stabilizovaný výstup
- nízký zemnicí svodový proud

TECHNICKÁ DATA

zářivka				předřadník								
typ	výkon (W)	počet	příkon (W)	typ	EEL	rozměry	schéma zapojení	hmotnost (g)	celkový příkon (W)	proud (A)	pracovní frekvence	rozsah řízení (%)
TC-L	18	1	17,5	EL 1x18-40 CHFI	A1	3	1	175	21	0,09	45-105	3-100
		2	17	EL 2x18/24 CHFI	A1	4	2	245	41	0,17	45-125	3-100
	24	1	23,5	EL 1x18-40 CHFI	A1	3	1	175	27,5	0,12	45-105	3-100
		2	23	EL 2x18/24 CHFI	A1	4	2	245	53,5	0,23	45-125	3-100
	36	1	22,5	EL 1x24 si*	A1	1	3	285	27	0,13-0,12	50-80	1-100
		2	22,5	EL 2x24 si*	A1	2	4	365	51	0,24-0,20	40-100	1-100
	39	1	32	EL 1x36 si*	A1	1	3	285	37	0,17-0,16	65-105	1-100
		2	32	EL 2x36 si*	A1	2	4	365	72	0,32-0,30	55-100	1-100
	55	1	40	EL 1x39 si*	A1	1	3	285	45	0,20-0,18	60-100	1-100
		2	40	EL 2x39 si*	A1	2	4	365	85	0,40-0,36	40-100	1-100
80	1	55	EL 1x55 si*	A1	1	3	285	62	0,28-0,24	48-90	1-100	
	2	55	EL 2x55 si*	A1	2	4	365	114	0,52-0,48	47-105	1-100	
80	1	80	EL 1x80 si*	A1	1	3	285	88	0,41-0,33	30-100	1-100	
	2	80	EL 2x80 si*	A1	2	4	365	176	0,82-0,66	30-100	1-100	
TC-F	18	1	17,5	EL 1x18-40 CHFI	A1	3	1	175	21	0,09	45-105	3-100
		2	17	EL 2x18/24 CHFI	A1	4	2	245	41	0,17	45-125	3-100
TC-DE	18	1	18	EL 1x18 CHFI	A1	3	1	175	21	0,10	40-80	3-100
		2	18	EL 2x18 CHFI	A1	4	2	245	40	0,17	50-90	3-100
TC-TE	18	1	18	EL 1x18 CHFI	A1	3	1	175	21	0,10	40-80	3-100
		2	18	EL 2x18 CHFI	A1	4	2	245	40	0,17	50-90	3-100
T5c	22	1	23	EL 1x18-40 CHFI	A1	3	1	175	26	0,11	40-120	3-100
		2	23	EL 2x18-40 CHFI	A1	4	2	245	44	0,19	40-120	3-100



* Testováno a doporučeno Helvarem, nemá schválení ENEC

TECHNICKÁ DATA

- max. teplota na zkušebním bodě t_c : 65/70/75°C */80°C
- teplota okolí: +5...+50°C *(+10)
- skladová teplota: -30...+80°C *(-40)
- max. relativní vlhkost: bez kondenzace
- počet startování zářivky: > 20 000
- tolerance napájecího napětí: ±10%
- stejnosměrné napájení: 176 - 276 VDC

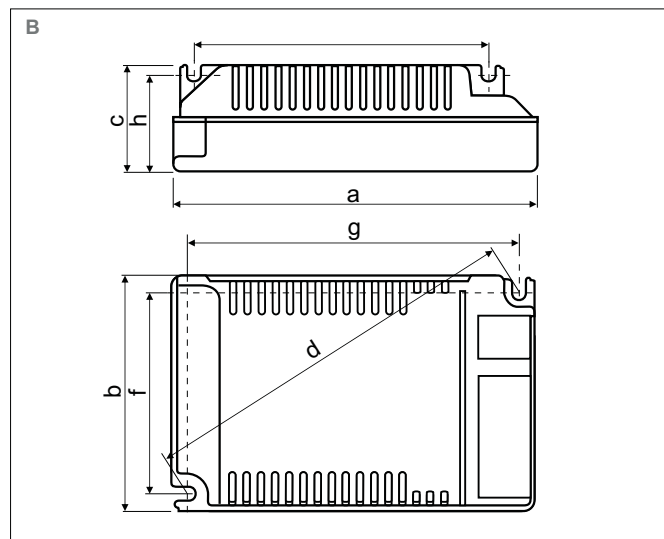
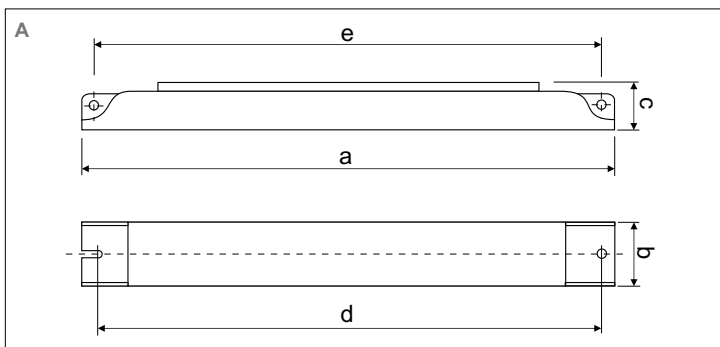
- odolnost proti přepětí: 380 V/ 3 min *(320 VaC/1 hod.)
- účinnost (max.): 0.97
- zbytkový proud: < 0.4mA
- max. výstupní napětí U_{out} : 400V
- životnost (90% přežití): 50 000 h, při 70°C T_c
- max. vzdálenost od zapojení zářivek: 1m
- startovací čas (typický) <1,5 s

* závislé na druhu EL

EL..CHFI, si - DIGITÁLNÍ ELEKTRONICKÝ PŘEDŘADNÍK pro kompaktní zářivky

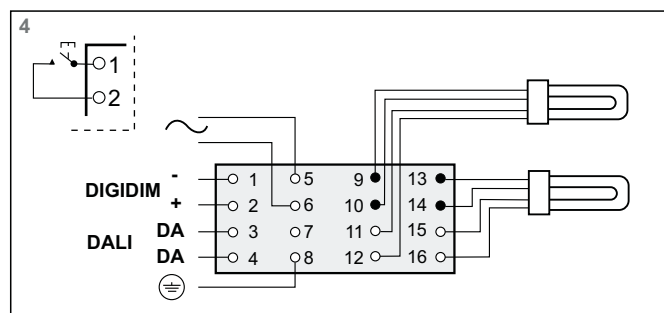
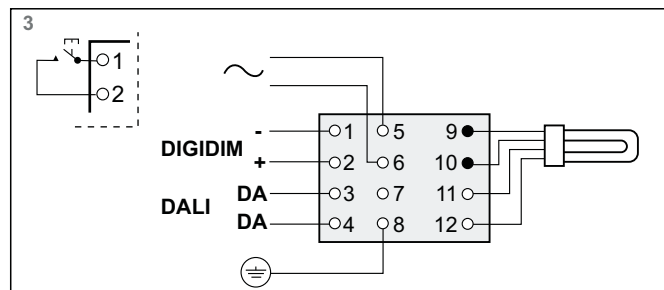
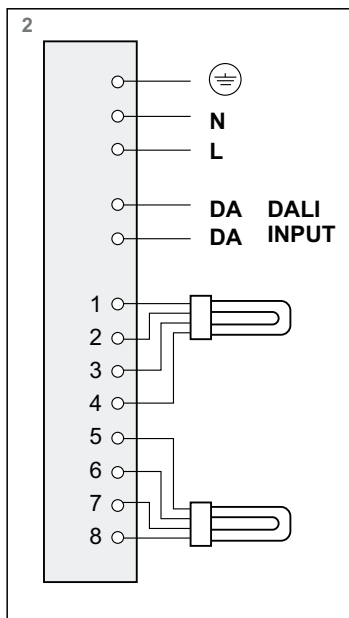
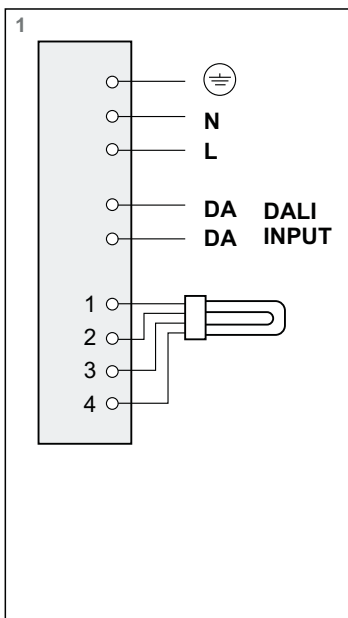
18 - 80W • 220 - 240V • 50 - 60Hz

ROZMĚRY



	1	2	3	4
rozměry (mm)	A	A	B	B
délka a	360	430	123	123
šířka b	30	30	79	102
výška c	21	21	33	33
d	350	420	129,5	142,5
e	350	420	99	99
f			67	90
g			111	111

SCHÉMA ZAPOJENÍ



UPOZORNĚNÍ: ● Označené vodiče připojené na svorkovnici musí být co nejkratší

SHODA A NORMY

- CE označení
- všeobecné a bezpečnostní požadavky:
- výkonnostní požadavky:
- životnost zářivky:
- teplý start:
- meze pro emise harmonického proudu:
- meze a měření charakteristik RFI:
- zařízení pro všeobecné osvětlovací účely, požadavky odolnosti:
- teplotní ochrana:

- EN 61347-2-3
- EN 60929
- EN 60081
- EN 60929
- EN 61000-3-2
- EN 55015

- EN 61547
- EN 61347 B.6.2e

