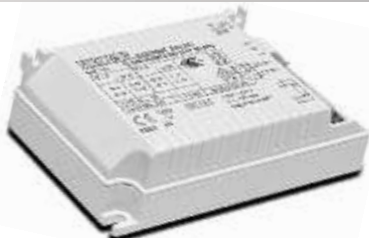


EL..CHFC3 - ŘÍZENÝ ELEKTRONICKÝ PŘEDŘADNÍK pro kompaktní zářivky

13 - 80W • 220 - 240V • 50 - 60Hz



VŠEOBECNÁ CHARAKTERISTIKA

- řízení 1-10V DC
- teplý start
- úspora energie
- nízká hmotnost
- neblíkové světlo
- splňuje požadavky EMC
- nízké harmonické
- stabilizovaný výstup
- nízký zemnicí svodový proud

TECHNICKÁ DATA

zářivka				předřadník								
typ	výkon (W)	počet	příkon (W)	typ	EEL	rozměry	schéma zapojení	hmotnost (g)	celkový příkon (W)	proud (A)	pracovní frekvence (kHz)	rozsah řízení
TC-L	18	1	17,5	EL 1x18-40 CHFC3	A1	3	3	145	21	0,09	45-105	3-100
		2	17	EL 2x18/24 CHFC3	A1	4	4	225	41	0,17	45-125	
	24	1	23,5	EL 1x18-40 CHFC3	A1	3	3	145	27,5	0,12	45-105	3-100
		1	24	* EL 1x24 sc	A1	1	1	285	26	0,13-0,12	40-80	
		2	24	* EL 2x24 sc	A1	2	2	365	50	0,24-0,20	40-110	
		2	23	EL 2x18/24 CHFC3	A1	4	4	225	53,5	0,23	45-125	
	36	1	32	EL 1x36 sc	A1	1	1	285	37	0,17-0,16	55-115	1-100
		2	32	EL 2x36 sc	A1	2	2	365	71	0,33-0,30	55-115	
55	1	55	EL 1x55 sc	A1	1	1	285	61	0,28-0,26	45-95	1-100	
	2	55	EL 2x55 sc	A1	2	2	365	118	0,54-0,50	45-95		
80	1	80	EL 1x80 sc	A1	1	1	285	88	0,40-0,36	30-100	1-100	
TC-F	18	1	17,5	EL 1x18-40 CHFC3	A1	3	3	145	21	0,09	45-105	3-100
		2	17	EL 2x 18/24 CHFC3	A1	4	4	225	41	0,17	45-125	
	24	1	23,5	EL 1x18-40 CHFC3	A1	3	3	145	27,5	0,12	45-105	3-100
		2	23	EL 2x 18/24 CHFC3	A1	4	4	225	53,5	0,23	45-125	
TC-DE	13	1	13	EL 1x13 CHFC3	A1	3	3	145	15,4	0,07	50-80	3-100
		2	13	EL 2x13 CHFC3	A1	4	4	200	29	0,13	50-90	
	18	1	18	EL 1x18 CHFC3	A1	3	3	145	21	0,10	40-80	3-100
		2	18	EL 2x18 CHFC3	A1	4	4	220	40	0,17	50-90	
	26	1	26	EL 1x26-42 CHFC3	A1	3	3	145	29	0,13	45-85	3-100
		2	26	EL 2x26 CHFC3	A1	4	4	225	57	0,24	40-90	
	2	26	EL 2x26-42 CHFC3	A1	5	4	260	56,5	0,24	40-120	3-100	
TC-TE	13	1	13	EL 1x13 CHFC3	A1	3	3	145	15,4	0,07	50-80	3-100
		2	13	EL 2x13 CHFC3	A1	4	4	200	29	0,13	50-90	
	18	1	18	EL 1x18 CHFC3	A1	3	3	140	21	0,10	40-80	3-100
		2	18	EL 2x18 CHFC3	A1	4	4	220	40	0,17	50-90	
	26	1	25,5	EL 1x26-42 CHFC3	A1	3	3	145	29	0,13	45-85	3-100
		2	26	EL 2x26 CHFC3	A1	4	4	225	57	0,24	40-90	
		2	26	EL 2x26-42 CHFC3	A1	5	4	260	56,5	0,24	40-120	3-100
	32	1	32	EL 1x26-42 CHFC3	A1	3	3	260	35	0,16	45-85	3-100
		2	32	EL 2x26-42 CHFC3	A1	5	4	260	69	0,31	40-120	
	42	1	42	EL 1x26-42 CHFC3	A1	3	3	145	45,5	0,21	45-85	3-100
2		42	EL 2x26-42 CHFC3	A1	5	4	260	90	0,40	40-120		
22	1	22	EL 1x18-40 CHFC3	A1	3	3	145	25,5	0,11	45-105	3-100	
40	1	40	EL 1x18-40 CHFC3	A1	3	3	145	43,5	0,19	45-105	3-100	
	1	40	* EL 1x39 sc	A1	1	1	285	43	0,20-0,18	70-110		

* Testováno a schváleno Helvarem, nemá schválení ENEC

TECHNICKÁ DATA

- max. rozsah teploty ve zkušebním bodě t : 65/70/75°C *
- teplota okolí: +5...+50°C
- skladová teplota: -30...+80°C
- max. relativní vlhkost: bez kondenzace
- počet startování zářivky: > 20 000
- tolerance napájecího napětí: ±10%
- stejnosměrné napájení: 176 - 276 VDC
- odolnost proti přepětí: 380 V / 3 min
- účinník (max.): 0,97
- zbytkový proud: < 0,4mA
- max. výstupní napětí U_{out} : 400V
- životnost (90% přežití): 50 000 h, při T_c max
- max. vzdálenost od zapojení zářivek: 1m
- startovací čas (typický) < 1,5 s

* závislé na druhu EL

SHODA A NORMY

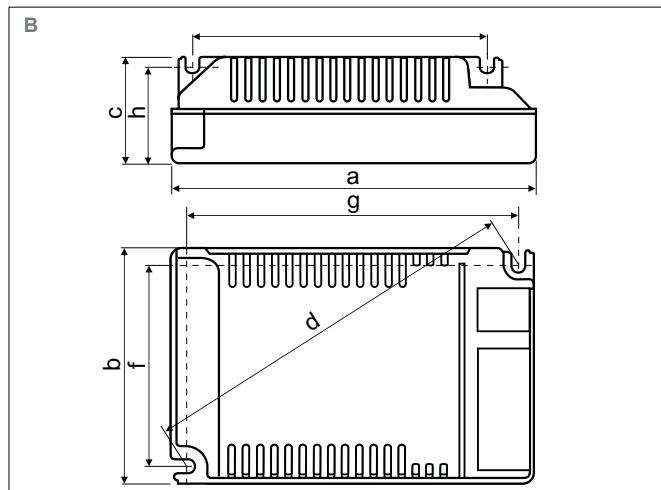
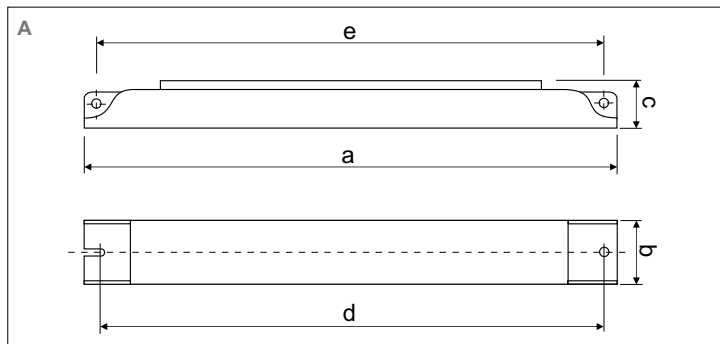
- CE označení
- všeobecné a bezpečnostní požadavky: EN 61347-2-3
- výkonnostní požadavky: EN 60929
- životnost zářivky: EN 60081
- teplý start: EN 60929
- meze pro emise harmonického proudu: EN 61000-3-2
- meze a měření charakteristik RFI: EN 55015
- zařízení pro všeobecné osvětlovací účely, požadavky odolnosti: EN 61547
- teplotní ochrana: EN 61347 B.6.2e

DODAVATEL/PRODEJNÍ MÍSTO

EL..CHFC3 - ŘÍZENÝ ELEKTRONICKÝ PŘEDŘADNÍK pro kompaktní zářivky

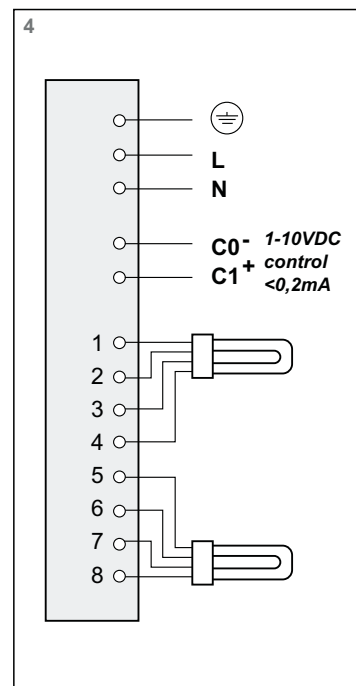
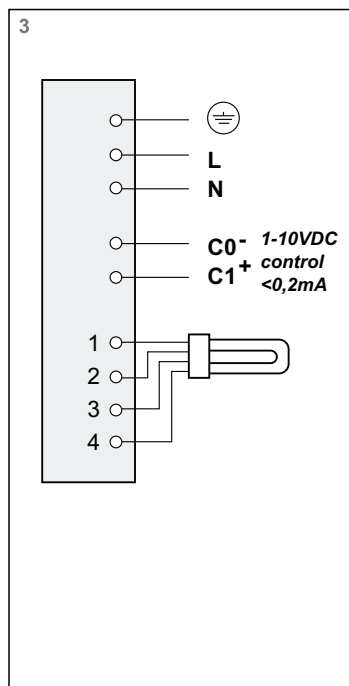
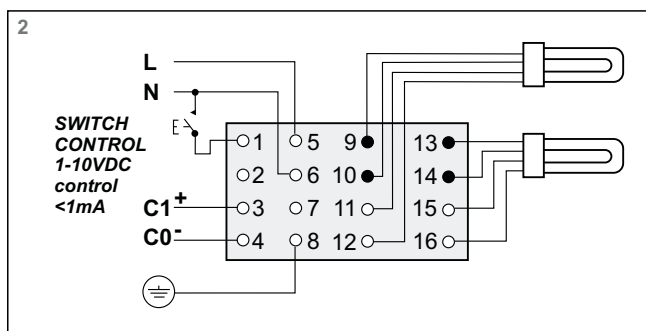
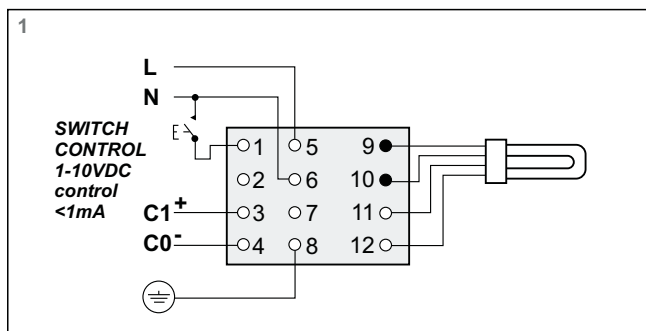
13 - 80W • 220 - 240V • 50 - 60Hz

ROZMĚRY



	1	2	3	4	5	6
rozměry (mm)	A	A	B	B	B	B
délka \bar{a}	360	430	103	123	123	158
šířka \bar{b}	30	30	67	79	102	102
výška \bar{c}	21	21	30	33	33	38
\bar{d}	350	420	110	129,5	142,5	171,5
\bar{e}	350	420	83,5	99	99	134
\bar{f}			57,5	67	90	90
\bar{g}			93,5	111	111	146

SCHÉMA ZAPOJENÍ



UPOZORNĚNÍ: ● Označené vodiče připojené na svorkovnici musí být co nejkratší