

EL..TCs - ELEKTRONICKÝ PŘEDADNÍK pro kompaktní zářivky

9 - 42W • 220 - 240V • 50 - 60Hz



VŠEOBECNÁ CHARAKTERISTIKA

optimální řízení katod
 (Optimum Cathode Control)

- nový kompaktní design
- použití pro více typů zářivek
- provoz s jednou nebo dvěma zářivkami
- pouze jedna velikost pouzdra:
 103,5 x 67 x 28 mm
- vhodný i pro svítidla s pokročilým designem
- úspora energie
- nejvyšší stupeň ochrany a bezpečnosti

TECHNICKÁ DATA

zářivka				předadník								
typ	výkon (W)	počet	počet žiarovky (W)	typ	EEL	rozměr	schéma zapojení	hmotnost (g)	celkový výkon žiarovky (W)	jmenovitý proud (A)	účiník	pracovní frekvence (kHz)
TC-L	18	1	14,8	EL 1/2x18-42 TCs	A2	1	1	132	17	0,08	0,94	70
		2	14,8	EL 1/2x18-42 TCs	A2	1	2	132	32	0,14	0,97	70
	24	1	23	EL 1/2x18-42 TCs	A2	1	1	132	26	0,12	0,95	70
		2	22,3	EL 1/2x18-42 TCs	A2	1	2	132	48	0,21	0,98	70
	36	1	34	EL 1/2x36/38 TCs	A2 BAT	1	1	132	37	0,17	0,96	
	2	33	EL 1/2x36/38 TCs	A2 BAT	1	2	132	72	0,32	0,97		
	40	1	39	EL 1/2x18-42 TCs	A2	1	1	132	42	0,19	0,98	65
TC-F	18	1	14,8	EL 1/2x18-42 TCs	A2	1	1	132	17	0,08	0,94	70
		2	14,8	EL 1/2x18-42 TCs	A2	1	2	132	32	0,14	0,97	70
	24	1	23	EL 1/2x18-42 TCs	A2	1	1	132	26	0,12	0,95	70
		2	22,3	EL 1/2x18-42 TCs	A2	1	2	132	48	0,21	0,98	70
	36	1	34	EL 1/2x36/38 TCs	A2 BAT	1	1	132	37	0,17	0,96	
	2	33	EL 1/2x36/38 TCs	A2 BAT	1	2	132	72	0,32	0,97		
TC-DE	10	1	8,9	EL 1/2x9-13 TCs	A2	1	1	118	10	0,05	0,9	65
		2	8,9	EL 1/2x9-13 TCs	A2	1	2	118	20	0,09	0,97	65
	13	1	13,8	EL 1/2x9-13 TCs	A2	1	1	118	15	0,07	0,94	65
		2	13,5	EL 1/2x9-13 TCs	A2	1	2	118	28	0,13	0,98	65
	18	1	16,9	EL 1/2x18 TCs	A2	1	1	120	19	0,09	0,96	67
		2	16,9	EL 1/2x18 TCs	A2	1	2	120	36	0,16	0,98	67
	26	1	24,7	EL 1/2x18-42 TCs	A2	1	1	132	27	0,13	0,96	70
2		23,8	EL 1/2x18-42 TCs	A2	1	2	132	51	0,23	0,98	70	
	2	24	EL 2x32/42 TCs	A2	1	2	132	53	0,24	0,97		
TC-TE	13	1	13,8	EL 1/2x9-13 TCs	A2	1	1	118	15	0,07	0,94	65
		2	13,5	EL 1/2x9-13 TCs	A2	1	2	118	28	0,13	0,98	65
	18	1	16,9	EL 1/2x18 TCs	A2	1	1	120	19	0,09	0,96	67
		2	16,9	EL 1/2x18 TCs	A2	1	2	120	36	0,16	0,98	67
	26	1	24,7	EL 1/2x18-42 TCs	A2	1	1	132	27	0,13	0,96	70
		2	23,8	EL 1/2x18-42 TCs	A2	1	2	132	51	0,23	0,98	70
	32	1	29,4	EL 1/2x18-42 TCs	A2	1	1	132	32	0,15	0,97	70
		2	28,5	EL 2x32/42 TCs	A2	1	2	132	64	0,29	0,98	70
	42	1	42,2	EL 1/2x18-42 TCs	A2	1	1	132	44	0,2	0,98	70
		2	40,5	EL 2x32/42 TCs	A2	1	2	132	85	0,38	0,98	70
	57	1	54	EL 1/2x18-42 TCs	A2	1	1	132	58,5	0,26	0,99	
TC-SE	9	1	8,5	EL 1/2x9-13 TCs	A2	1	1	118	10	0,05	0,9	65
		2	8,5	EL 1/2x9-13 TCs	A2	1	2	118	18	0,08	0,96	65
	11	1	12,8	EL 1/2x9-13 TCs	A2	1	1	118	14	0,07	0,93	65
		2	12,9	EL 1/2x9-13 TCs	A2	1	2	118	27	0,12	0,98	65
TC-DD	10	1	10,0	EL 1/2x9-13TCs*	A2	1	1	118	12	0,05	0,96	65
	16	1	14,8	EL 1/2x9-13TCs*	A2	1	1	118	17	0,07	0,97	65
	21	1	22,3	EL 1/2x18-42TCs*	A2	1	1	132	25	0,11	0,97	70
	28	1	27,0	EL 1/2x18-42TCs*	A2	1	1	132	29	0,13	0,97	70
T5c	22	1	22,6	EL 1/2x18-42 TCs	A2	1	1	132	2	0,12	0,95	70
	40	1	38,6	EL 1/2x18-42 TCs	A2	1	1	132	41	0,19	0,98	70
	22+40	2	21,8/38	EL 2x32/42 TCs	A2	1	1	132	64	0,28	0,98	70
PL-R	14	1	16	EL 1/2x14/17 TCs	A2 BAT	1	1	132	18	0,09	0,92c	
		2	15,2	EL 1/2x14/17 TCs	A2 BAT	1	2	132	34	0,15	0,96	
	17	1	19,5	EL 1/2x14/17 TCs	A2 BAT	1	1	132	21,5	0,10	0,93c	
		2	18,6	EL 1/2x14/17 TCs	A2 BAT	1	2	132	41	0,18	0,96	



EL..TCs - ELEKTRONICKÝ PŘEDADNÍK pro kompaktní zářivky

9 - 42W • 220 - 240V • 50 - 60Hz

TECHNICKÁ DATA

- | | | | |
|---|----------------|---|----------------------|
| • max.teplota na zkušebním bod t _c : | 75°C | • odolnost proti p e p tí: | 320 V / 1 hod |
| • teplota okolí: | -20...+50°C | • max. pracovní nap tí (V _{out}): | 250 V* |
| • skladová teplota: | -40...+70°C | • životnost (90% p ežití): | 50 000 h, p i Tc max |
| • max. relativní vlhkost: | bez kondenzace | • max. vzdálenost | |
| • počet startování zářivky: | > 50 000 | • od zapojení zářivky: | 2 m |
| • tolerance jmen. nap tí: | ±10% | • startovací čas (typický): | ~ 1 s |
| • rozsah nap tí DC: | 176 - 280 VDC* | | |

* Pro 2x 42W je DC 190 - 280V

* EL 2x 32/42 TCs 300V

SHODA A NORMY

- | | | | |
|---------------------------------------|--------------|---|-----------------------|
| • CE označení | | • zařízení pro všeobecné osvětlovací účely, | |
| • všeobecné a bezpečnostní požadavky: | EN 61347-1 | • požadavky odolnosti: | EN 61547 |
| • bezpečnostní požadavky: | EN 61347-2-3 | • odolnost proti nárazu: | EN 60068-2-64 test Fh |
| • výkonostní požadavky: | EN 60929 | • teplotní ochrana: | EN 60068-2-29 test Eb |
| • životnost zářivky: | EN 60901 | • požadavky na použitý stejnosměrný proud | EN 61347 B.6.2e |
| • meze pro emise harmonického proudu: | EN 61000-3-2 | | |
| • meze a měření charakteristik RFI: | EN 55015 | | EN 60925 |
| | | | EN 61347-2-4 |

83,5

ROZMĚRY

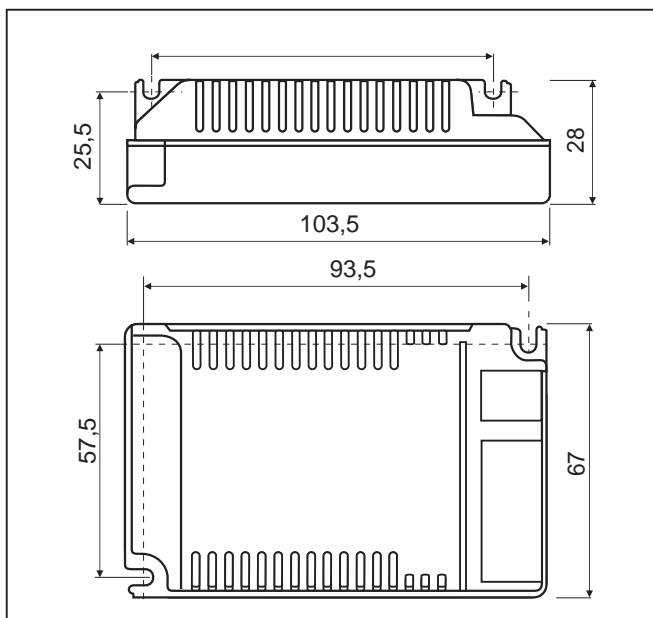
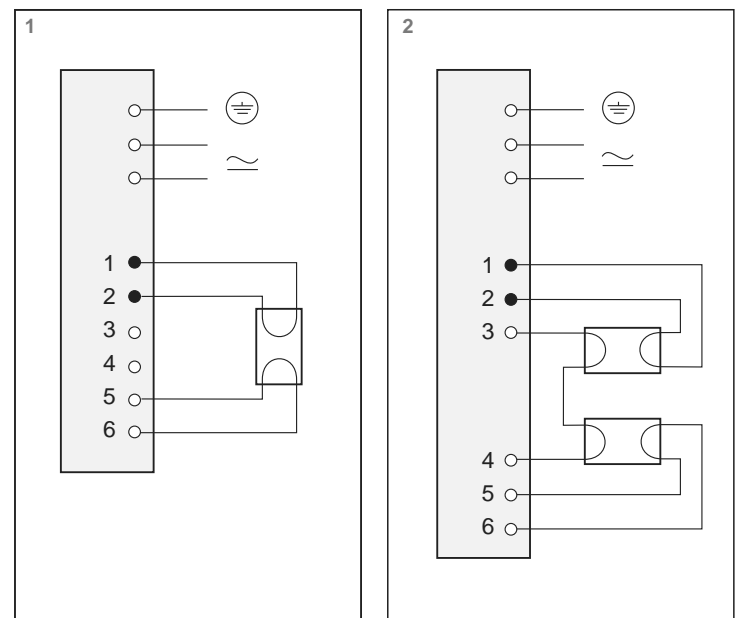


SCHÉMA ZAPOJENÍ



UPOZORNĚNÍ: ● Označené vodiče pipojené na svorkovnici musí být co nejkratší

DODAVATEL/PRODEJNÍ MÍSTO