

EL..HF - ELEKTRONICKÝ PŘEDŘADNÍK pro zářivky T8

18 - 70W • 220 - 240V • 50 - 60Hz



VŠEOBECNÁ CHARAKTERISTIKA

- úspora energie
- teplý start
- nízká hmotnost
- neblíkové světlo
- splňuje požadavky EMC
- nízké harmonické
- nízké ztráty
- stabilizovaný výstup

TECHNICKÁ DATA

zářivka				předřadník							
typ	výkon (W)	počet	příkon (W)	typ	EEL	rozměry	schéma zapojení	hmotnost (kg)	celkový příkon (W)	proud (A)	pracovní frekvence (kHz)
T8	18	1	16	EL 1x18 HF	A2	1	1	270	19	0,09-0,08	26
		2	16	EL 2x18 HF *	A2	2	2	340	36	0,16-0,15	27
	36	1	32	EL 1x36 HF *	A2	1	1	270	36	0,16-0,15	26
		2	32	EL 2x36 HF *	A2	2	2	340	70	0,32-0,29	60
	58	1	50	EL 1x58 HF *	A2	1	1	270	56	0,26-0,23	27
		2	50	EL 2x58 HF *	A2	2	2	340	108	0,49-0,45	44
	70	1	60	EL 1x70 HF	A2	1	1	270	66	0,29-0,28	27
		2	60	EL 2x70 HF	A2	2	2	340	133	0,59-0,54	27



* možné uchycení i na bok

TECHNICKÁ DATA - EL..HF

- max. teplota na zkušebním bodě t_c : 80°C
- teplota okolí: -20...+50°C
- skladová teplota: -40...+80°C
- max. relativní vlhkost: bez kondenzace
- počet startování zářivky: > 50 000
- tolerance napájecího napětí: $\pm 10\%$
- stejnosměrné napájení: 176 - 280 VDC
- odolnost proti přepětí: 320 VAC, 1 h
- účinnost (max.): 0.98
- zbytkový proud: < 0.5 mA
- max. výstupní napětí U_{out} : 300 VAC
- životnost (90% přežití): 50 000 h, při 70°C t_c
- max. vzdálenost od zapojení zářivek: 2m
- startovací čas (typický): < 1,5 s

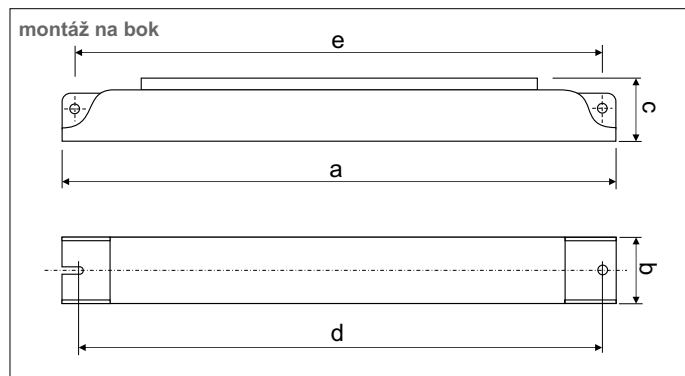
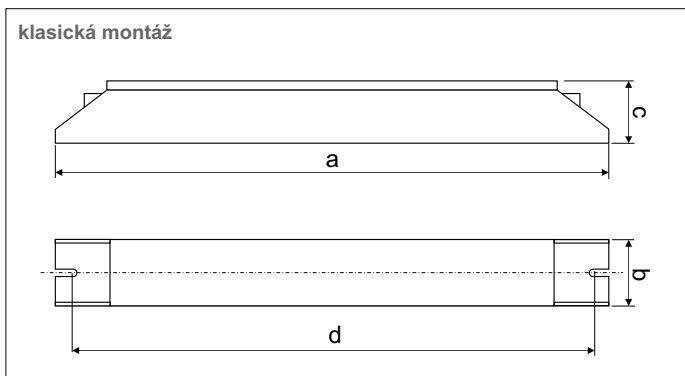
SHODA A NORMY

- | | | | |
|---------------------------------------|--------------|--|-----------------------|
| • CE označení | | • meze a měření charakteristik RFI: | EN 55015 |
| • všeobecné a bezpečnostní požadavky: | EN 61347-2-3 | • zařízení pro všeobecné osvětlovací účely, požadavky odolnosti: | EN 61547 |
| • výkonnostní požadavky: | EN 60929 | • vibrace: | EN 60068-2-64 test Fh |
| • životnost zářivky: | EN 60081 | • odolnost proti nárazu: | EN 60068-2-29 test Eb |
| • teplý start: | EN 60929 | • teplotní ochrana: | EN 61347 B.6.2e |
| • meze pro emise harmonického proudu: | EN 61000-3-2 | | |

EL..HF - ELEKTRONICKÝ PŘEDŘADNÍK pro zářivky T8

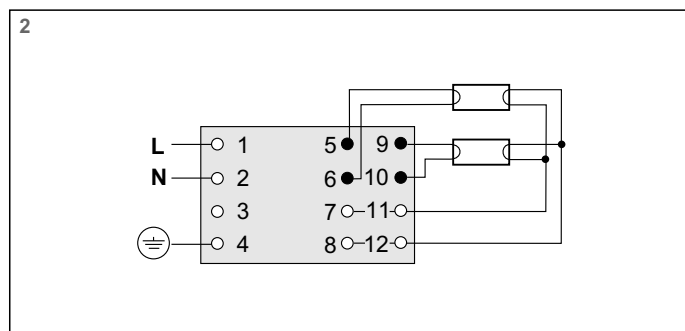
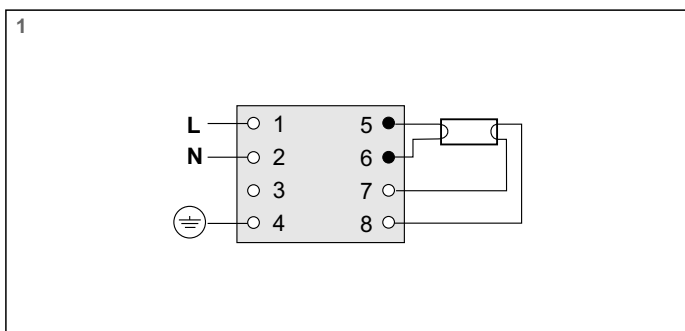
18 - 70W • 220 - 240V • 50 - 60Hz

ROZMĚRY



rozměry (mm)	1	2
délka a	280	360
šířka b	30	30
výška c	28	28
d	270	350
e	270	350

SCHÉMA ZAPOJENÍ



UPOZORNĚNÍ: ● Označené vodiče připojené na svorkovnici musí být co nejkratší

Příprava drátu: 7,5mm ± 1mm



DODAVATEL/PRODEJNÍ MÍSTO