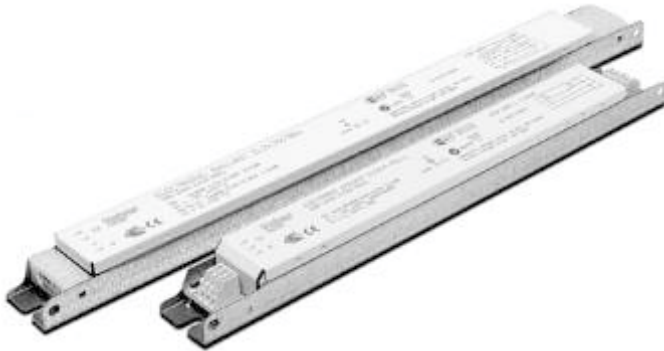


# EL..s - ELEKTRONICKÝ PŘEDADNÍK pro zářivky T5, T8 a TC-L

14 - 80W • 220 - 240V • 50 - 60Hz



## VŠEOBECNÁ CHARAKTERISTIKA

- výška pouze 21 mm
- optimální chod zářivky
- široký rozsah okolní teploty
- standardní a boční uchycení
- bezblikavé zapalování
- nízké ztráty
- tichý chod
- neblikavé svícení
- vysoký účinnost

## TECHNICKÁ DATA

zářivka			předadník						
typ	výkon (W)	počet	typ	hmotnost (g)	celkový proud (A)	síťový proud (A)	pracovní frekvence (kHz)	výkon zářivky (W)	možnost s-u*
T5	14	1	EL 1x14-35 s	190	15,5	0,08-0,07	66	14	x
		2	EL 2x14-35 s	250	31	0,15-0,13	63	14	x
		3	EL 3/4x14 s	285	47	0,22-0,19	46	14	
		4	EL 3/4x14 s	285	62	0,29-0,26	46	14	
	21	1	EL 1x14-35 s	190	23	0,12-0,10	66	21	x
		2	EL 2x14-35 s	250	45	0,20-0,18	63	21	x
	24	1	EL 1x24 s	190	25	0,12-0,11	68	22,5	
		2	EL 2x24 s	230	49	0,24-0,21	67	22,5	
		1	EL 3/4x24 s-u	215	73	0,34-0,30		22,5	x
	28	1	EL 1x14-35 s	190	30	0,15-0,12	66	28	x
		2	EL 2x14-35 s	250	60	0,27-0,25	63	28	x
	35	1	EL 1x14-35 s	190	38	0,19-0,16	66	35	x
		2	EL 2x14-35 s	250	75	0,34-0,31	63	35	x
	39	1	EL 1x39/36 s	190	42	0,19-0,18	59	38	
		2	EL 2x39/36 s	245	81	0,36-0,32	67	38	
	49	1	EL 1x49 s	200	52,5	0,25-0,23	57	49	
2		EL 2x49 s	260	104	0,50-0,46	47	49		
54	1	EL 1x54 s	200	58	0,23-0,26	49	54		
	2	EL 2x54 s	260	114,5	0,50-0,45	48	54		
80	1	EL 1x80 s	200	85	0,40-0,36	54	80		
	2	EL 2x80 s-u	305	170	0,80-0,73		80		
T8	18	1	EL 1x18 s	190	18	0,09-0,08	68	16	
		2	EL 2x18 s	230	34,5	0,16-0,15	67	16	
		3	EL 3/4x18 s	285	55	0,25-0,23	46	16	
		4	EL 3/4x18 s	285	71	0,33-0,30	46	16	
	36	1	EL 1x36/40/18 s	190	35	0,16-0,15	61	32	x
		2	EL 2x36/40 s	245	69	0,32-0,29	67	32	x
		1	EL 1x36/40s-u	190	35	0,16-0,15	61	32	x
		2	EL 2x36/40 s-u	245	69	0,32-0,29	67	32	x
	58	1	EL 1x58 s	200	54	0,23-0,26	49	50	x
		2	EL 2x58 s	260	106,5	0,50-0,45	48	50	x
70	1	EL 1x70 s	20	64,5	0,30-0,28	46	60		
	2	EL 2x70 s	260	128	0,59-0,54	48	60		
TC-L	18	1	EL 1x36/40/18s	190	18	0,09-0,08	61	16	x
			EL 1x36/40s-u	190	18	0,09-0,08	61	16	x
	24	1	EL 1x24 s	190	25	0,12-0,11	68	22,5	
		2	EL 2x24 s	230	49,5	0,24-0,21	67	22,5	
	36	1	EL 1x39/36 s	190	35	0,16-0,15	59	32	
		2	EL 2x39/36 s	245	69	0,32-0,29	62	32	
	40	1	EL 1x36/40/18 s	190	45	0,20-0,18	61	40	x
		2	EL 2x36/40s	190	87	0,40-0,36	61	40	x
	55	1	EL 1x55 s	200	59,5	0,28-0,25	57	55	
		2	EL 2x55 s	260	113,5	0,55-0,50	56	54	
80	1	EL 1x80 s	200	85	0,40-0,36	54	80		



## TECHNICKÁ DATA

- max. teplota bod t<sub>c</sub>: 75°C\*
- rozsah teploty okolí: -20...+50°C
- skladová teplota: -40...+80°C
- max. relativní vlhkost: bez kondenzace
- počet startů na zářivku: > 50 000
- provozní napětí AC/DC: 190 - 264 V
- napětí baterie: 176 - 280 V DC
- doba trvání nepřetržitě: 320V AC, 1 hod
- účinnost, typicky: 0,98
- svodový proud: < 0,4 mA
- životnost (90% při 75°C): 50 000 h, při 75°C t<sub>c</sub>
- startovací čas (typický): < 1s

\* pro EL 3/4x14s a EL 3/4x18s t<sub>c</sub> = 80°C

## SHODA A NORMY

- CE označení
- všeobecné a bezpečnostní požadavky: EN 61347-2-3
- - konec životnosti podle: 17,2
- dodatečné bezpečnostní požadavky pro dodávané AC/DC předadníky podle: EN 61347-2-3
- požadavky na materiál a výkon: EN 60929
- vysokofrekvenční rušení podle: EN 55015
- standard odolnosti podle: EN 61547
- použití centrální baterie podle: VDE 0108

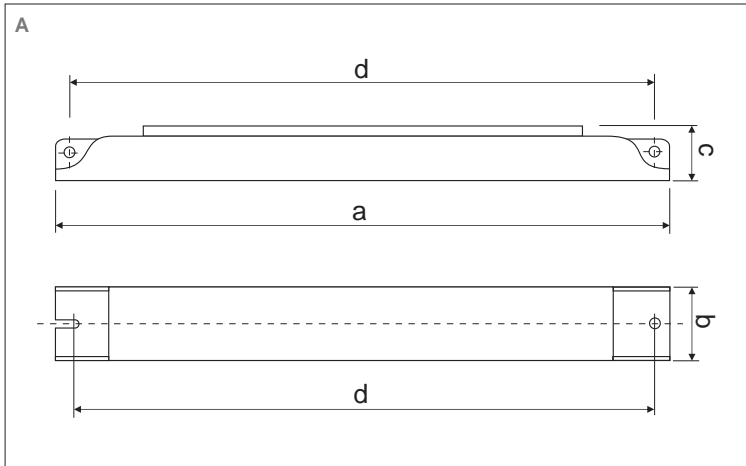
\* / možnost s-u: předadník se svorkovnicí pro strojové zapojování

Díky nepřetržitému programu vývoje výrobků mohou být údaje změněny bez předchozího upozornění.

# EL..s - ELEKTRONICKÝ PŘEDADNÍK pro zářivky T5, T8 a TC-L

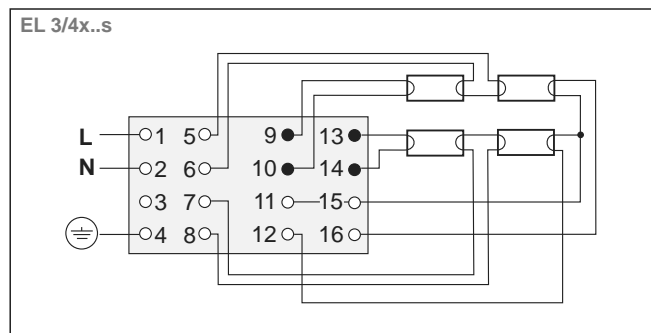
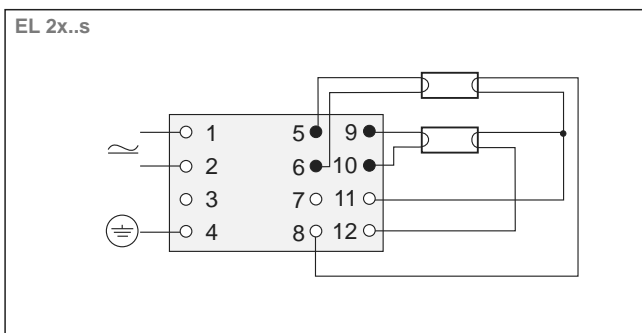
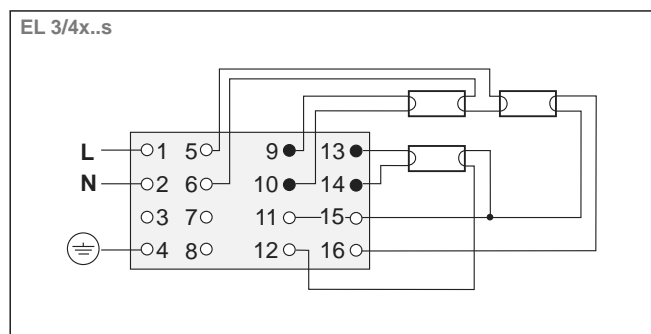
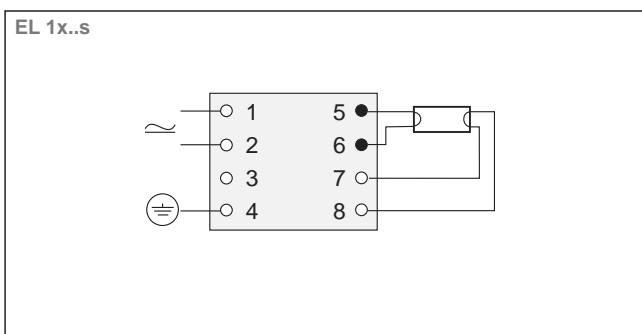
14 - 80W • 220 - 240V • 50 - 60Hz

## ROZMĚRY



rozmĚry (mm)	EL 1x..s	EL 2x..s & EL 3/4..s
dĚlka a	280	360
šířka b	30	30
výška c	21	21
d	270	350

## SCHÉMA ZAPOJENÍ



UPOZORNĚNÍ: ● Označené vodiče a spojení na svorkovnici musí být co nejkratší

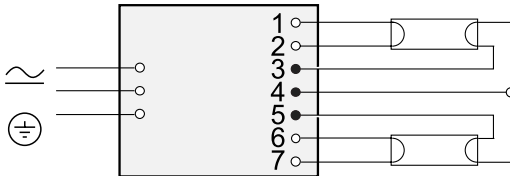
Připrava drátu: 7,5mm ± 1mm



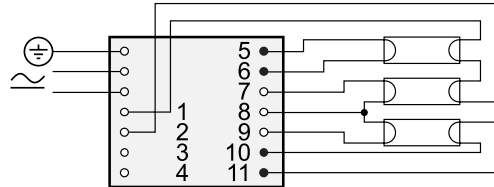
# EL..s - ELEKTRONICKÝ PŘEDADNÍK pro zářivky T5, T8 a TC-L

14 - 80W • 220 - 240V • 50 - 60Hz

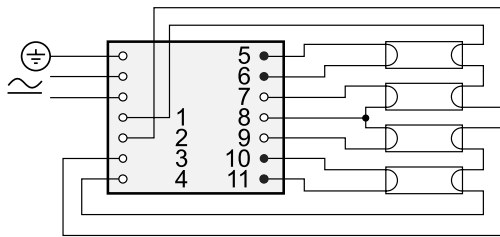
EL 2x80 s-u



EL 3/4x24 s-u (3x)



EL 3/4x24 s-u(4x)



**UPOZORNĚNÍ:** ● Označené vodiče a připojení na svorkovnici musí být co nejkratší

Příprava drátu: 7,5mm ± 1mm



DODAVATEL/PRODEJNÍ MÍSTO