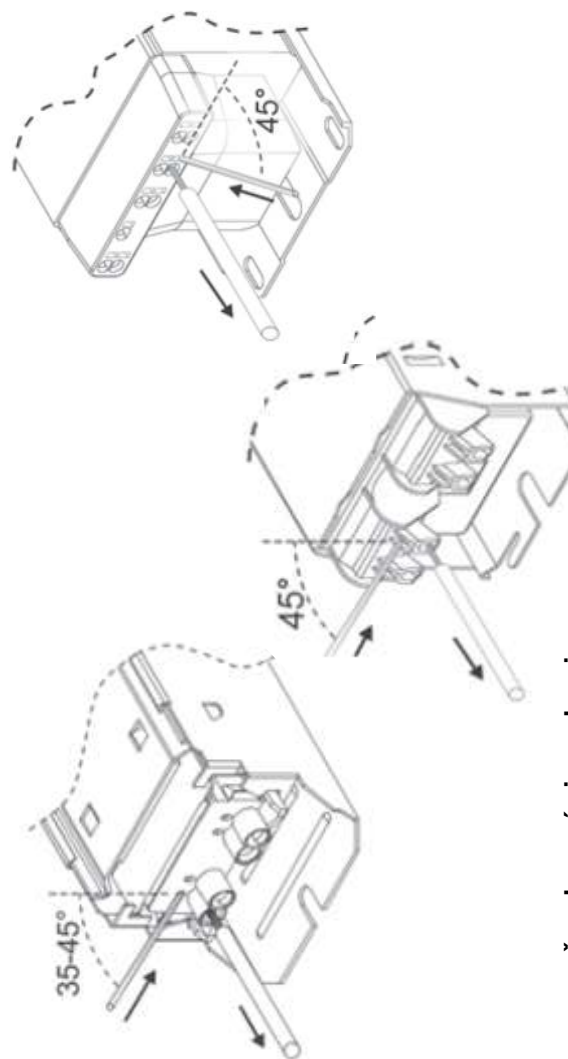


Tyto pokyny obsahují podrobný postup jak odpojit dráty ze svorkovnic předřadníků Helvar, aniž by došlo k poškození svorkovnic. Než začnete dráty odpojovat, ujistěte se, že je vypnuto síťové napájení.

Magnetické předřadníky

... se zatlačovacími („push in“) svorkami

Použijte pevný kolík o průměru 1 mm² (nebo podobnou pomůcku)

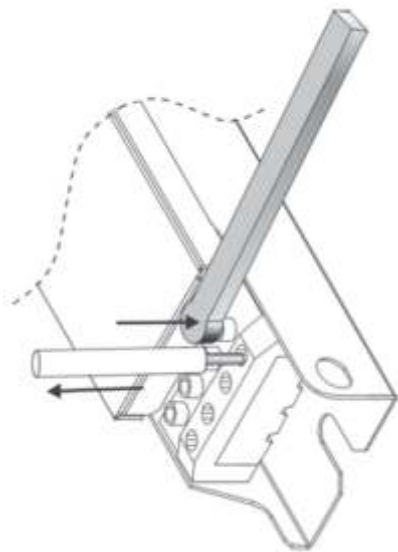


Elektronické předřadníky

... s pouzdem vysokým 21 mm nebo 28 mm s možností boční montáže

Použijte tupý nástroj (viz příklad), kterým jemně zatlačte tlačítko.

Poznámka: Odpojování drátů pomocí pevného kolíku (znázorněné níže pro pouzdro 28 mm) se nedoporučuje, protože by mohlo dojít k trvalému poškození konektoru.



... s pouzdem vysokým 28 mm bez možnosti boční montáže

Použijte pevný kolík o průměru 1 mm² (nebo podobnou pomůcku)



... se šroubovacími svorkami

Použijte plochý šroubovák