

INDUKČNÍ TRANSFORMÁTORY PRO SVÍTLA TŘÍDY I, VESTAVNÉ



VŠEOBECNÁ CHARAKTERISTIKA

stmívatelné, rozsah 50 - 105 VA

- halogenové žárovky 12V
- primární napětí 230V / 50 - 60 Hz
- sekundární napětí 11,5V

TECHNICKÁ DATA

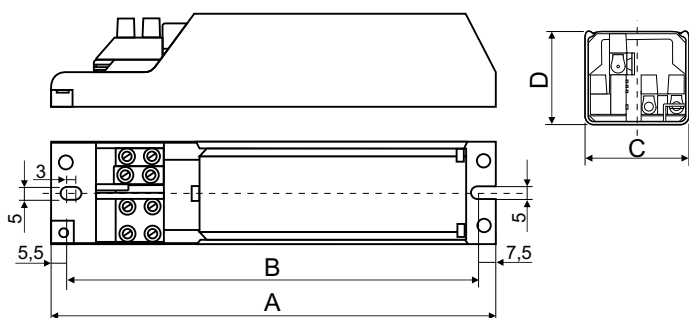
EN 60742

kód výrobku	primární			sekundární			schéma zapojení číslo	rozměry			
	napětí V	výkon VA	pojistka T A	napětí V	proud A	pojistka TL A		A mm	B mm	C mm	D mm
• TRI-50REC	230	50	-	11,5	4	4	1	175	162	40,5	37
TRI-50REC-PTC(a)	230	50	-	11,5	4	4	2	175	162	40,5	37
TRI-50C	230	50	-	11,5	3,9	4	1	150	138	40,5	37
TRI-50C-PTC(a)	230	50	-	11,5	3,9	4	2	150	138	40,5	37
• TRI-105REC	230	105	0,5	12	8,15	5	3	245	235	41	28,5
• TRI-105REC-P(a)	230	105	-	12	7,65	5	4	245	235	41	28,5

(a) s tepelnou ochranou • podle normy EN 60598

ROZMĚRY A SCHÉMA ZAPOJENÍ

PROVEDENÍ : REC



PROVEDENÍ : C

